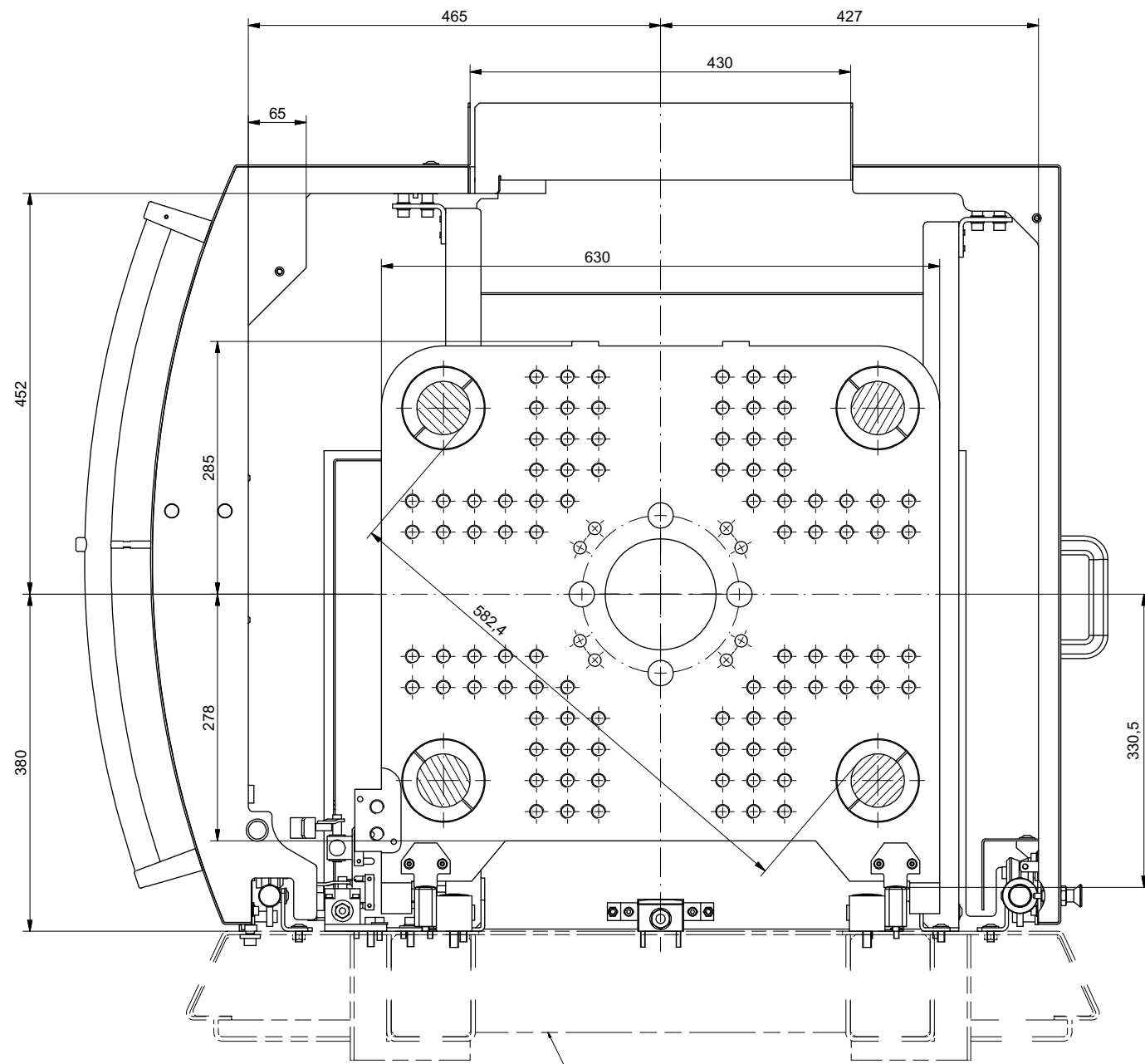


### Schließseite

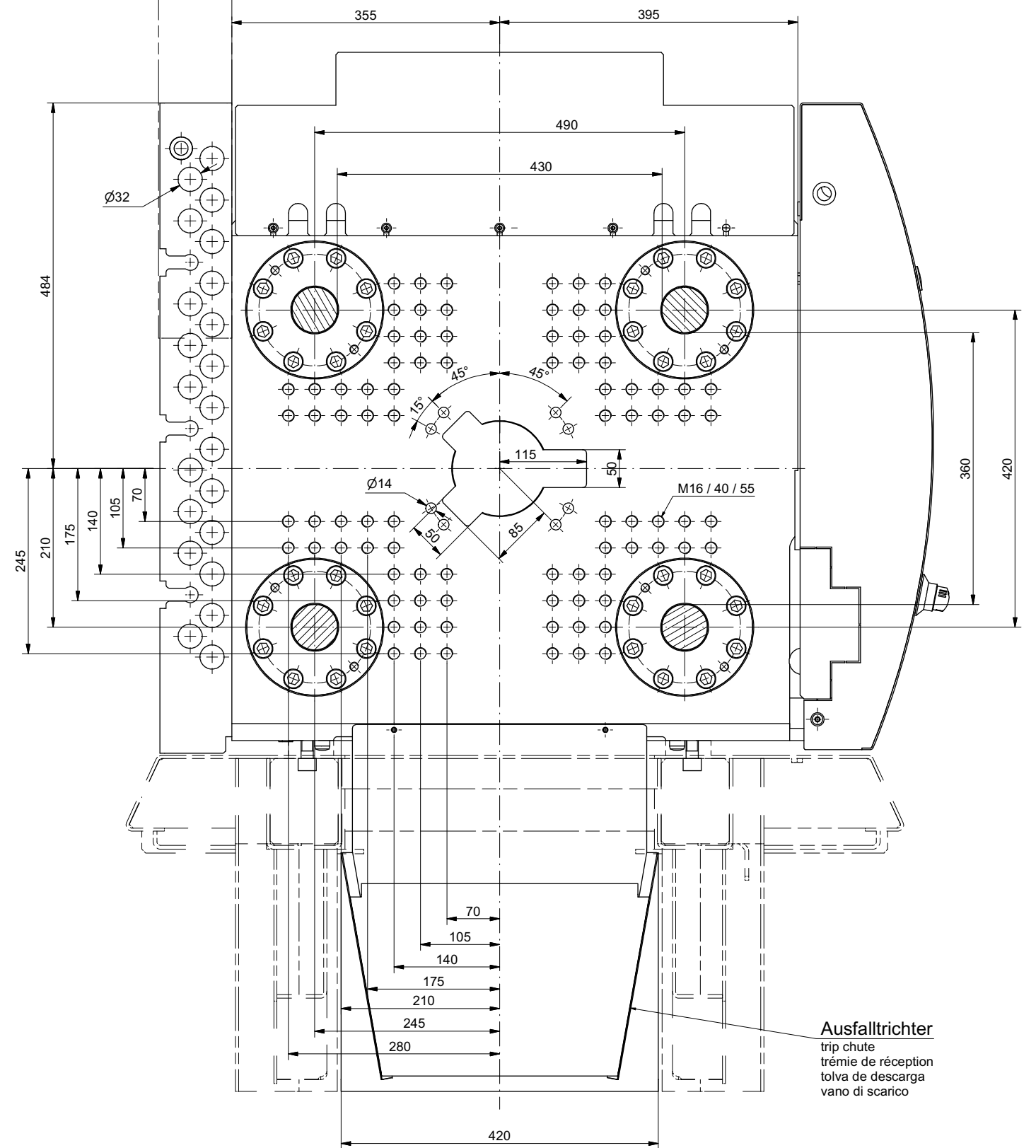
Closing side (Moving platen)  
Cote fermeture  
Lado de cierre  
Lato di chiusura



Maschinengestell  
machine frame  
bâti de machine  
armazón de máquina  
telaio macchina

### Spritzseite

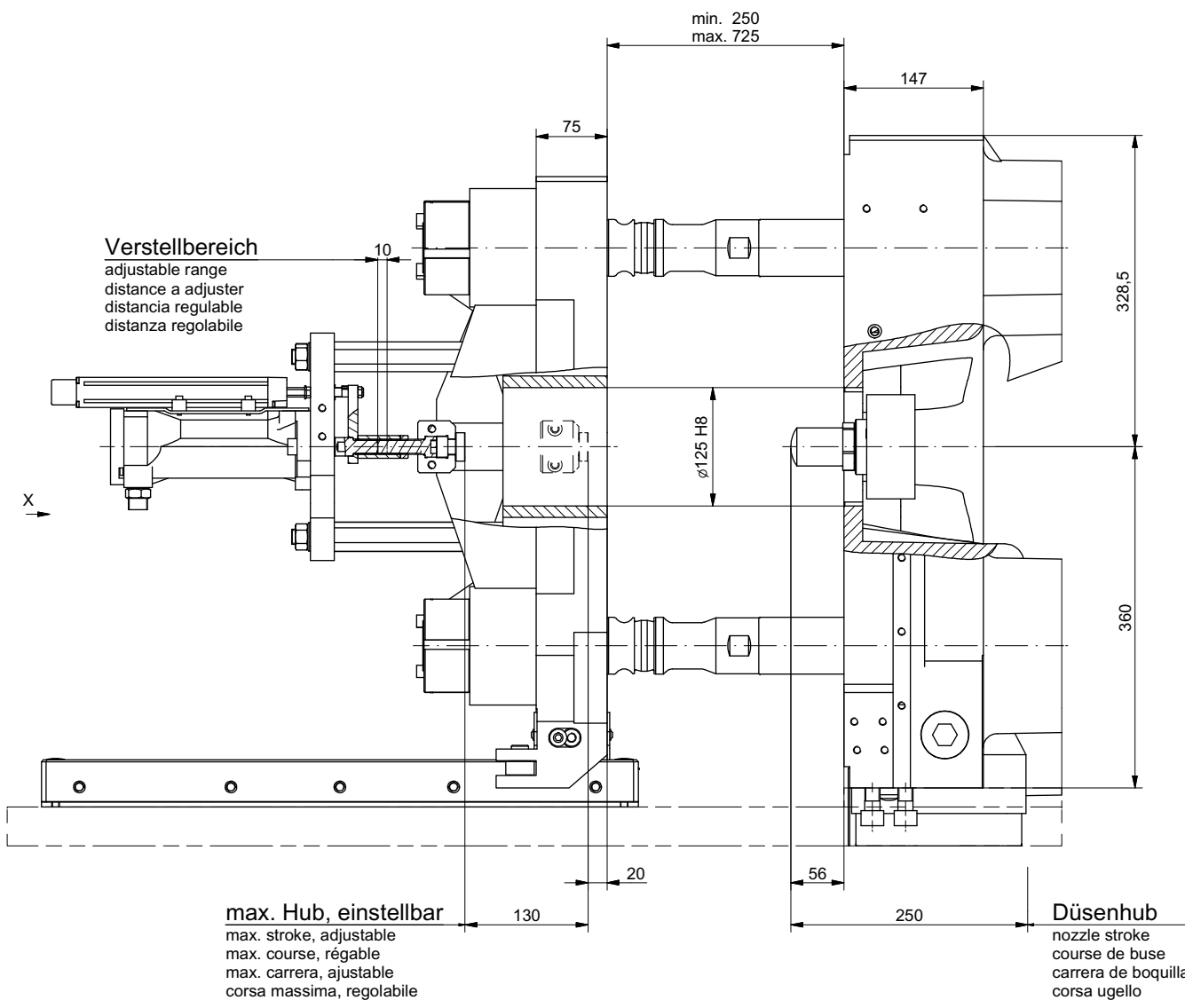
Injection side (Fixed platen)  
Cote injection  
Lado de inyeccion  
Lato di iniezione



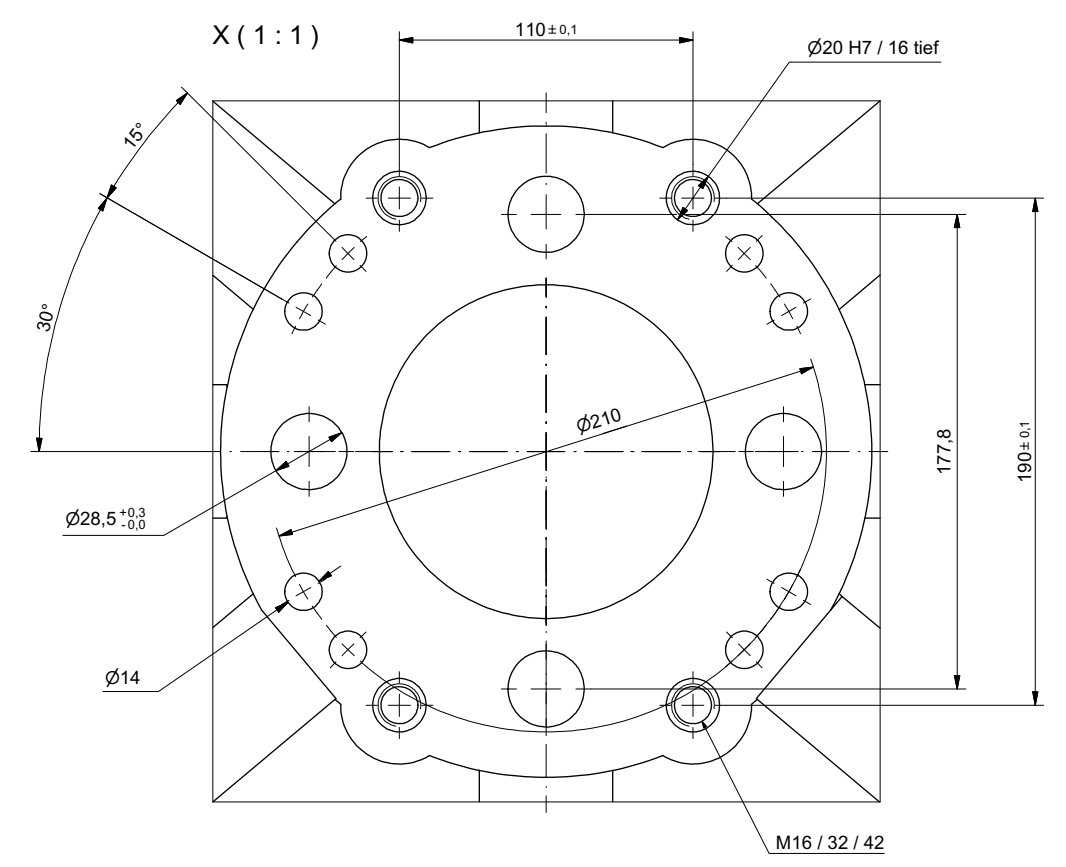
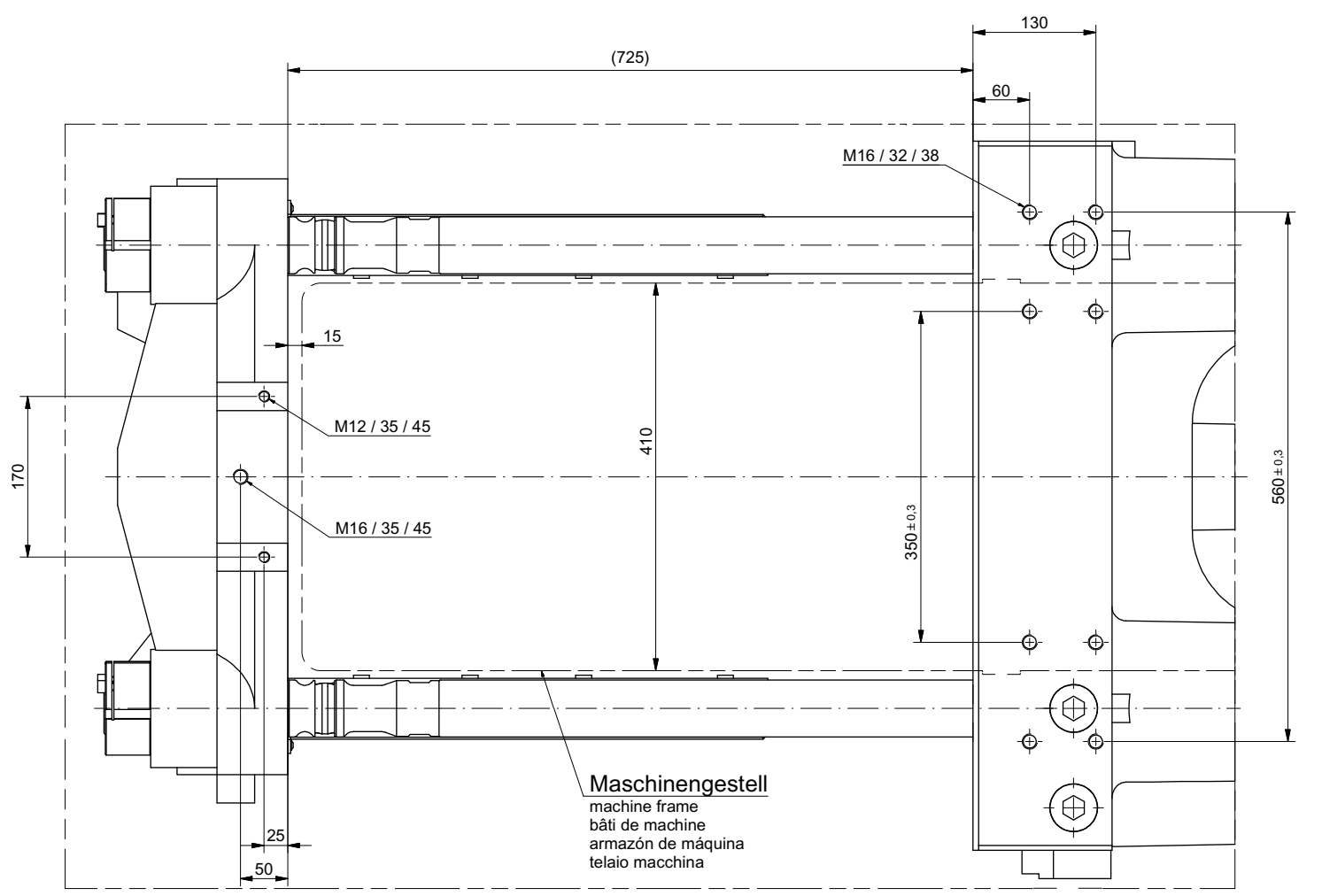
Ausfalltrichter  
trip chute  
trémie de réception  
tolva de descarga  
vano di scarico

Art der Änderung/subject of change		KA-Nr.	Datum/date	Name/name	Stg.
Einbaumaße			28.12.2013	Heßler	
R_0004_522_01			28.12.2013	Aydin	
BOY 100 E					
Für diese Zeichnung behalten wir uns alle Rechte vor (DIN34) all rights reserved (DIN 34)					

1:2,5  
A0



**Befestigungsbohrungen für Handlinggerät**  
fastening of handling device  
appareils périphériques  
aparatos periféricos  
apparati periferici



Art der Änderung/subject of change		EA-Nr.	Datum/date	Name/name	Stg.
Einbaumaße			08.12.2010	Heßler	
R_0004_522_01			08.12.2010	Aydin	
BOY 100 E					
Für diese Zeichnung behalten wir uns alle Rechte vor (DIN34) all rights reserved (DIN 34)					