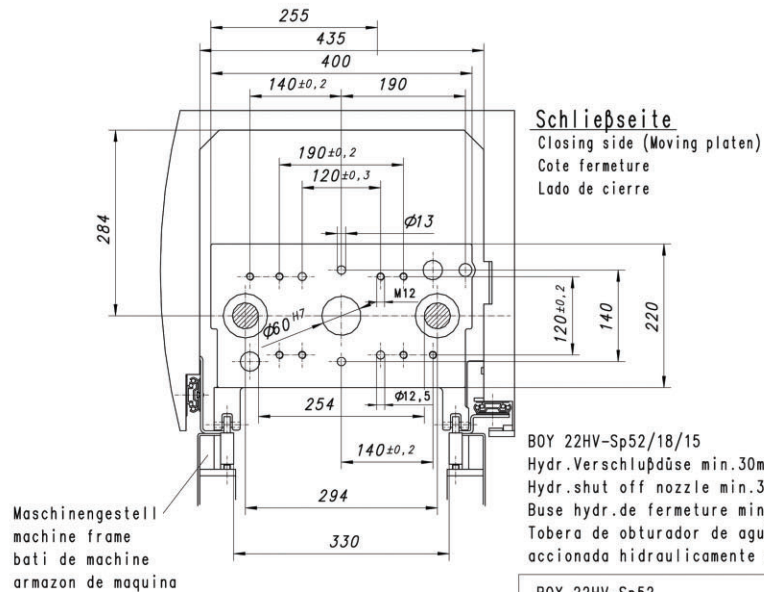


# BOY 22 A HV

Einbaumaße / Platen Dimensions / Montage de moules / Montaje del molde



Spritzgiessautomaten

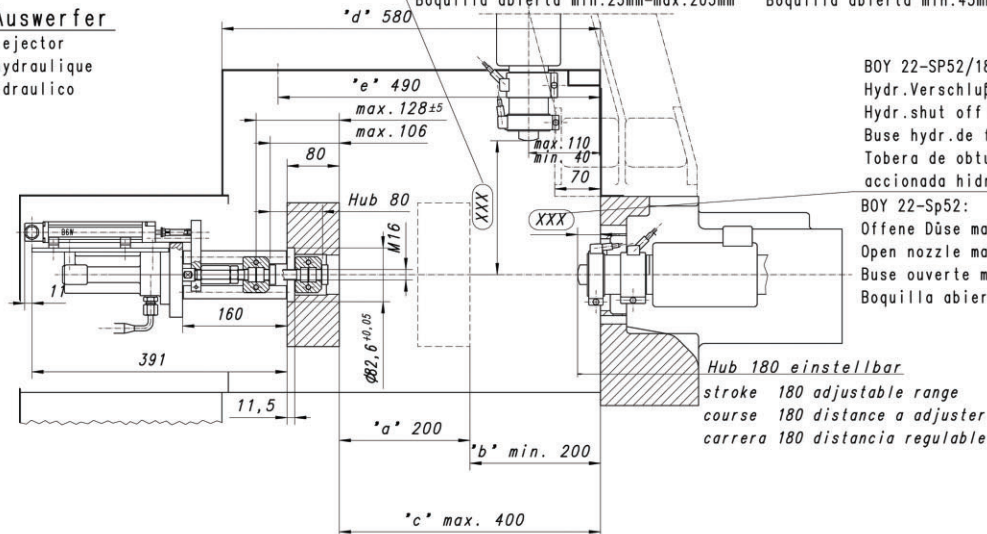


BOY 22HV-Sp52/18/15  
Hydr. Verschlussdüse min. 30mm-max. 210mm  
Hydr. shut off nozzle min. 30mm-max. 210mm  
Buse hydr. de fermeture min. 30mm-max. 210mm  
Tobera de obturador de aguja accionada hidraulicamente min. 30mm-max. 210mm

BOY 22HV-Sp52  
Offene Düse min. 25mm-max. 205mm  
Open nozzle min. 25mm-max. 205mm  
Buse ouverte min. 25mm-max. 205mm  
Boquilla abierta min. 25mm-max. 205mm

BOY 22HV-Sp18/15:  
Offene Düse min. 45mm-max. 225mm  
Open nozzle min. 45mm-max. 225mm  
Buse ouverte min. 45mm-max. 225mm  
Boquilla abierta min. 45mm-max. 225mm

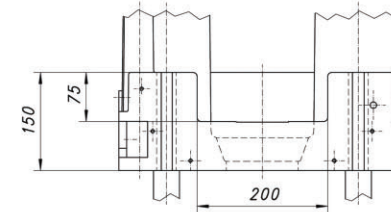
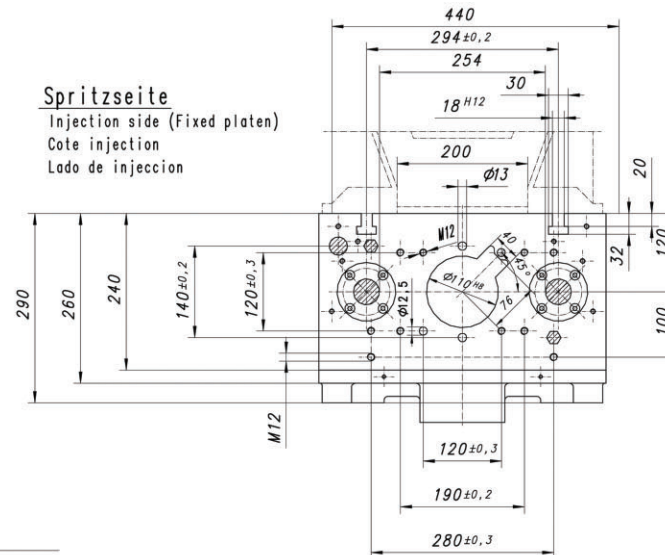
**Hydr. Auswerfer**  
Hydraulic ejector  
Ejecteur hydraulique  
Ejector hidraulico



BOY 22-SP52/18/15  
Hydr. Verschlussdüse max. 30mm  
Hydr. shut off nozzle max. 30mm  
Buse hydr. de fermeture max. 30mm  
Tobera de obturador de aguja accionada hidraulicamente max. 30mm

BOY 22-Sp52:  
Offene Düse max. 35mm  
Open nozzle max. 35mm  
Buse ouverte max. 35mm  
Boquilla abierta max. 35mm

BOY 22-Sp18/15:  
Offene Düse max. 15mm  
Open nozzle max. 15mm  
Buse ouverte max. 15mm  
Boquilla abierta max. 15mm



Dr. Boy GmbH & Co. KG  
Industriegebiet Neustadt/Wied  
Neschener Str. 6  
53577 Neustadt/Wied  
Germany

Telefon +49 / 2683 / 307-0  
Telefax +49 / 2683 / 32771  
Internet www.dr-boy.de