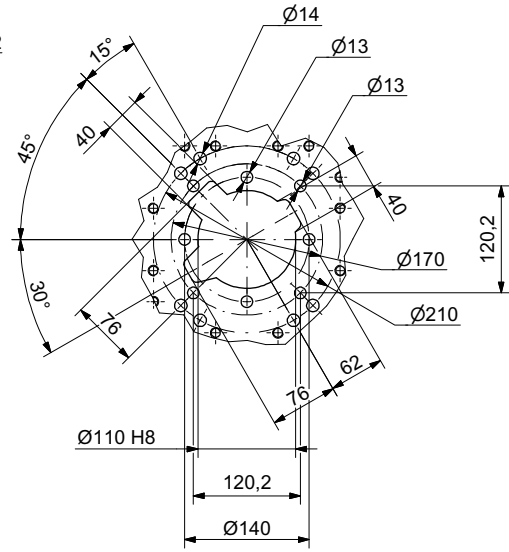
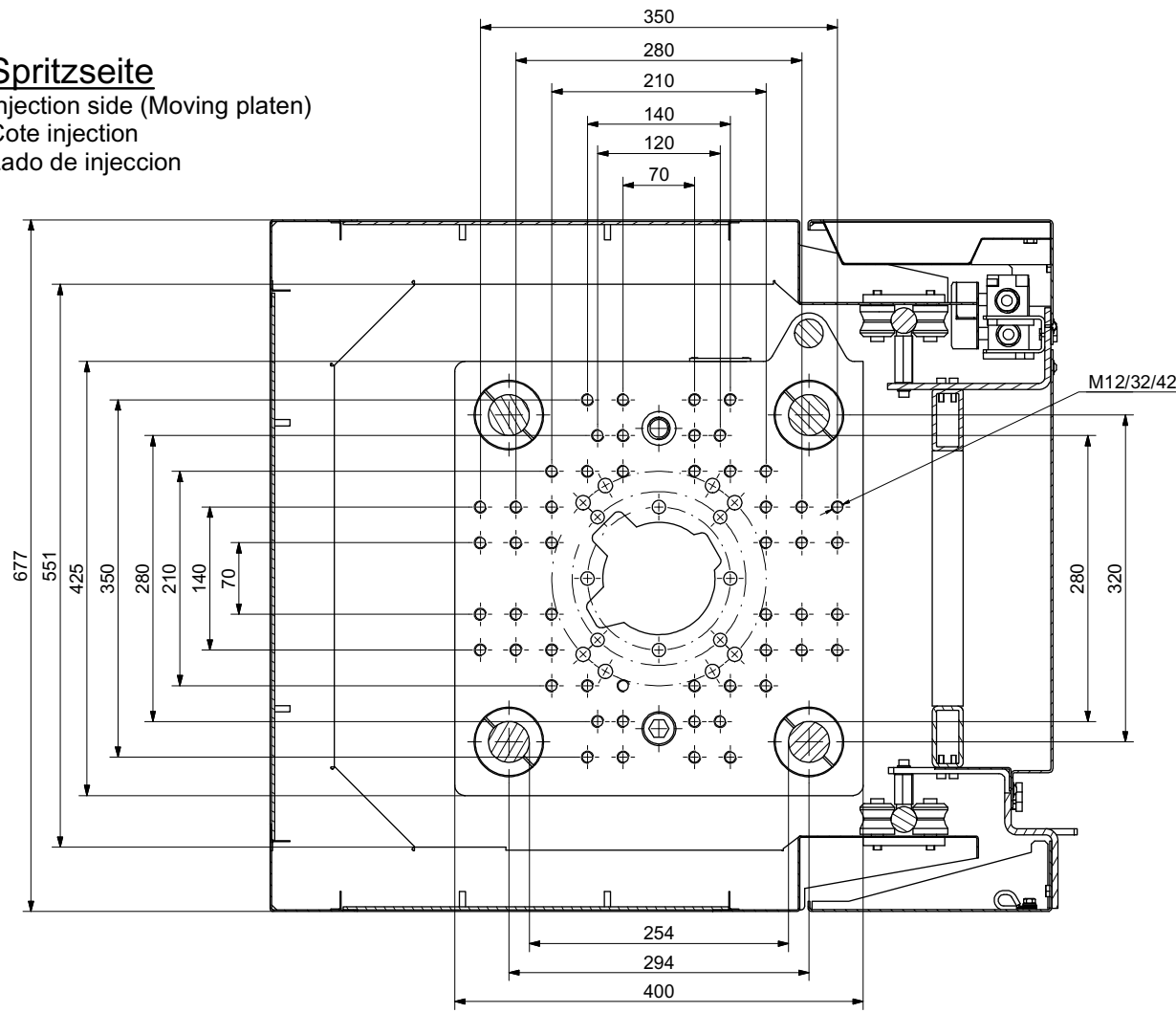


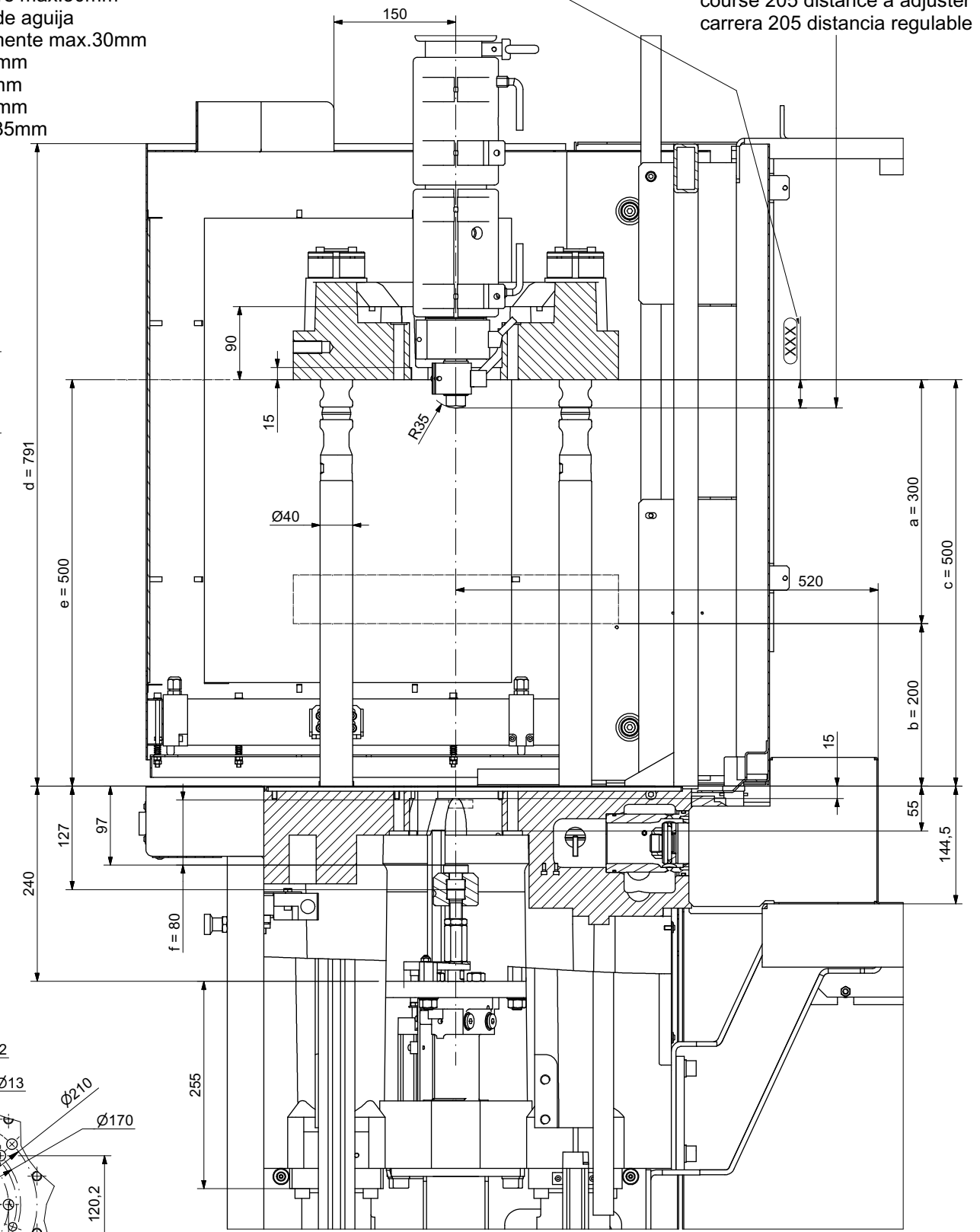
Spritzseite

Injection side (Moving platen)
Cote injection
Lado de inyeccion



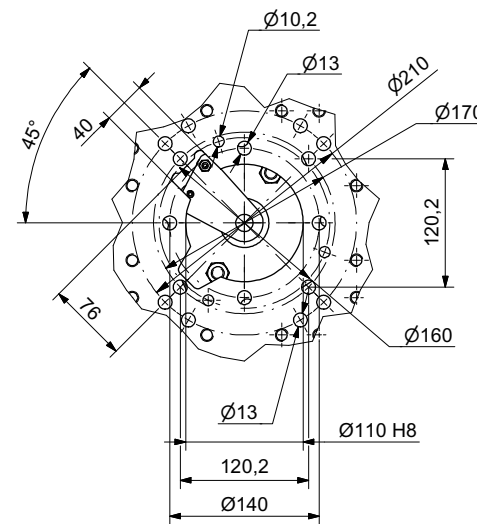
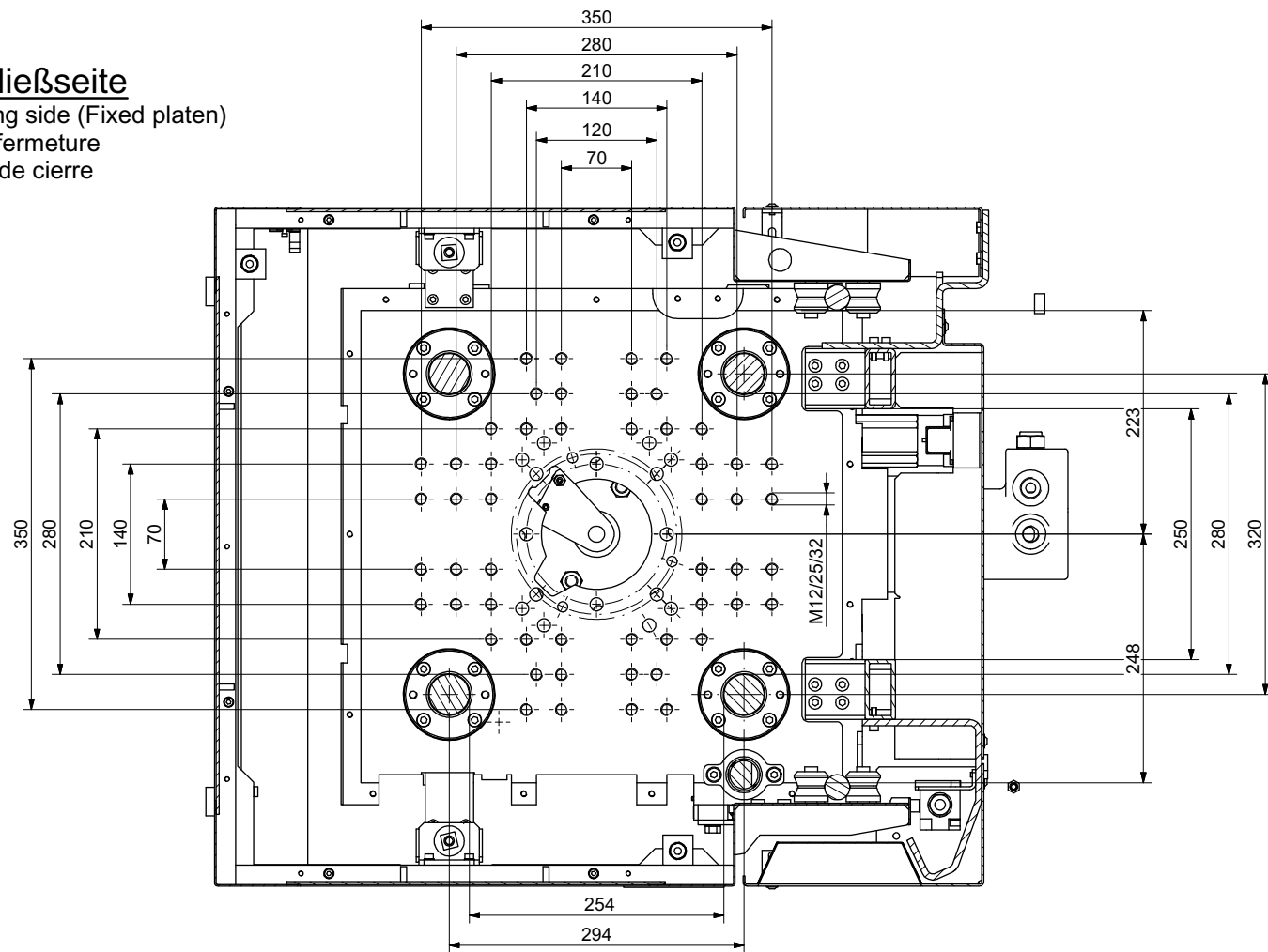
Hydr.Verschlussdüse max.30mm
Hydr.shut off nozzle max.30mm
Buse hydr.de fermeture max.30mm
Tobera de obturador de aguja accionada hidraulicamente max.30mm
Offene Düse max. 35mm
Open nozzle max.35mm
Buse ouverte max.35mm
Boquilla abierta max.35mm

Hub 205 einstellbar
stroke 205 adjustable range
course 205 distance a adjuster
carrera 205 distancia regulable



Schließseite

Closing side (Fixed platen)
Cote fermeture
Lado de cierre



Bezeichnung/nominal drawing		Art der Änderung/subject of change		EA-Nr.	Datum/date	Namensname	Signature
a=Hub	Stroke	Course	Recorrido				
b=Formhöhe	Mould height	Hauteur du moule	Altura del molde				
c=Formhöhe + Hub	Mould height+stroke	Hauteur du moule + course	Altura del molde + recorrido				
d=Schutzhaube	Safety gate	Grille de protection	Cofia protectora				
e=Schutzhaubehub	Safety gate stroke	Course de grille de protection	Recorrido de cofia protectora				
f=Auswerferhub	Ejector stroke	Course de ejecteur	Recorrido de eyector				
Einbaumaße		standard					
R_0002_335_01							
BOY 35E VV							
Für diese Zeichnung behalten wir uns alle Rechte vor (DIN34) (all rights reserved (DIN 34))							