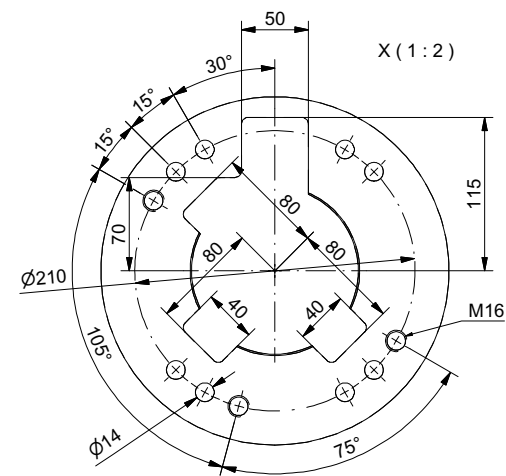
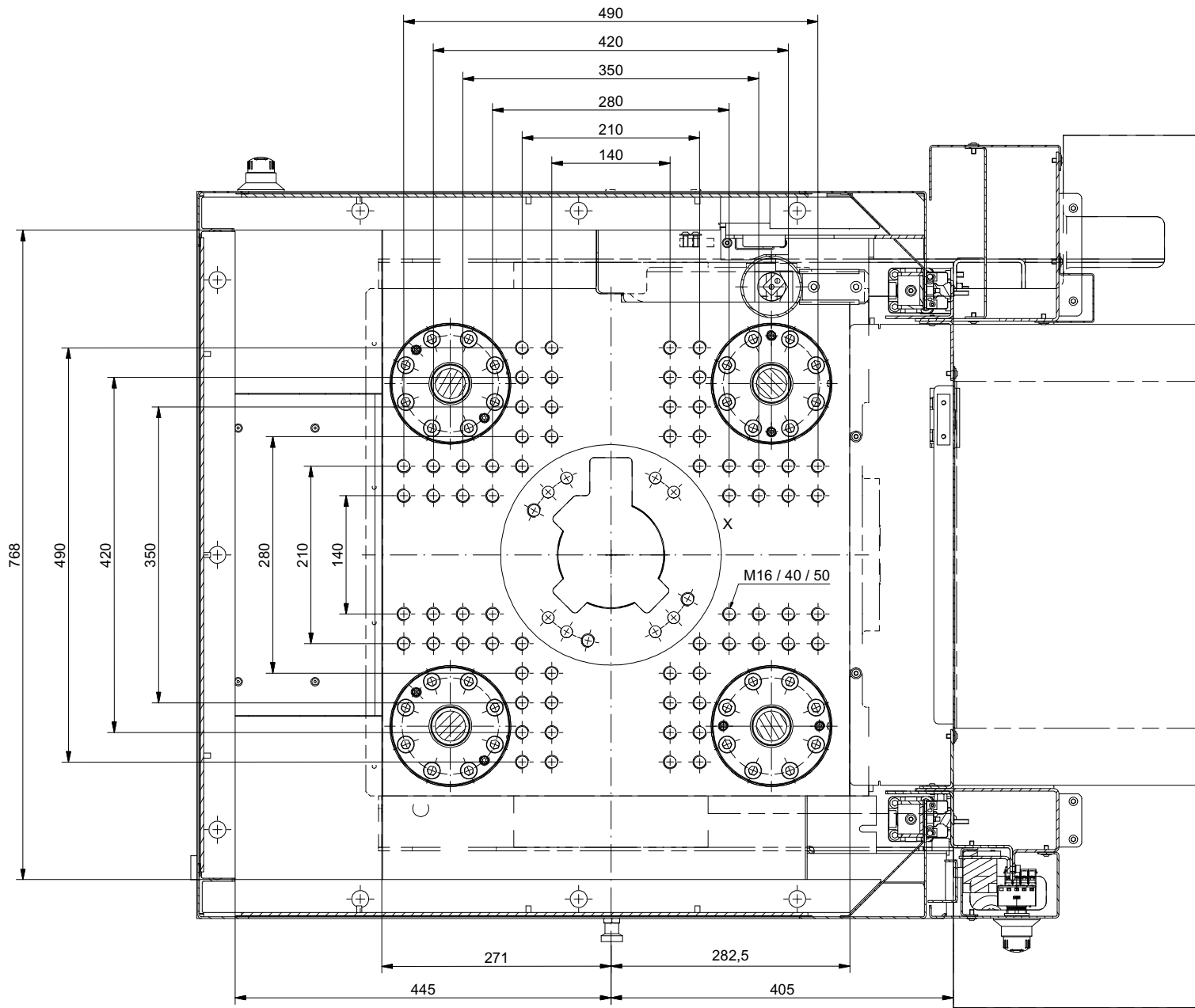


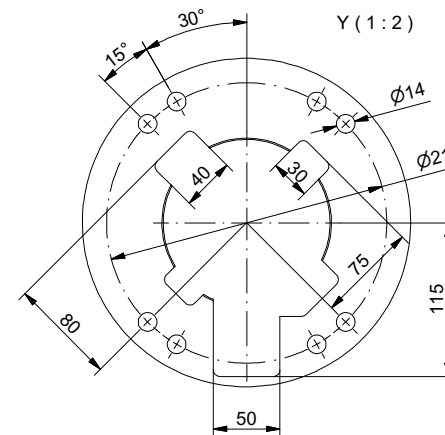
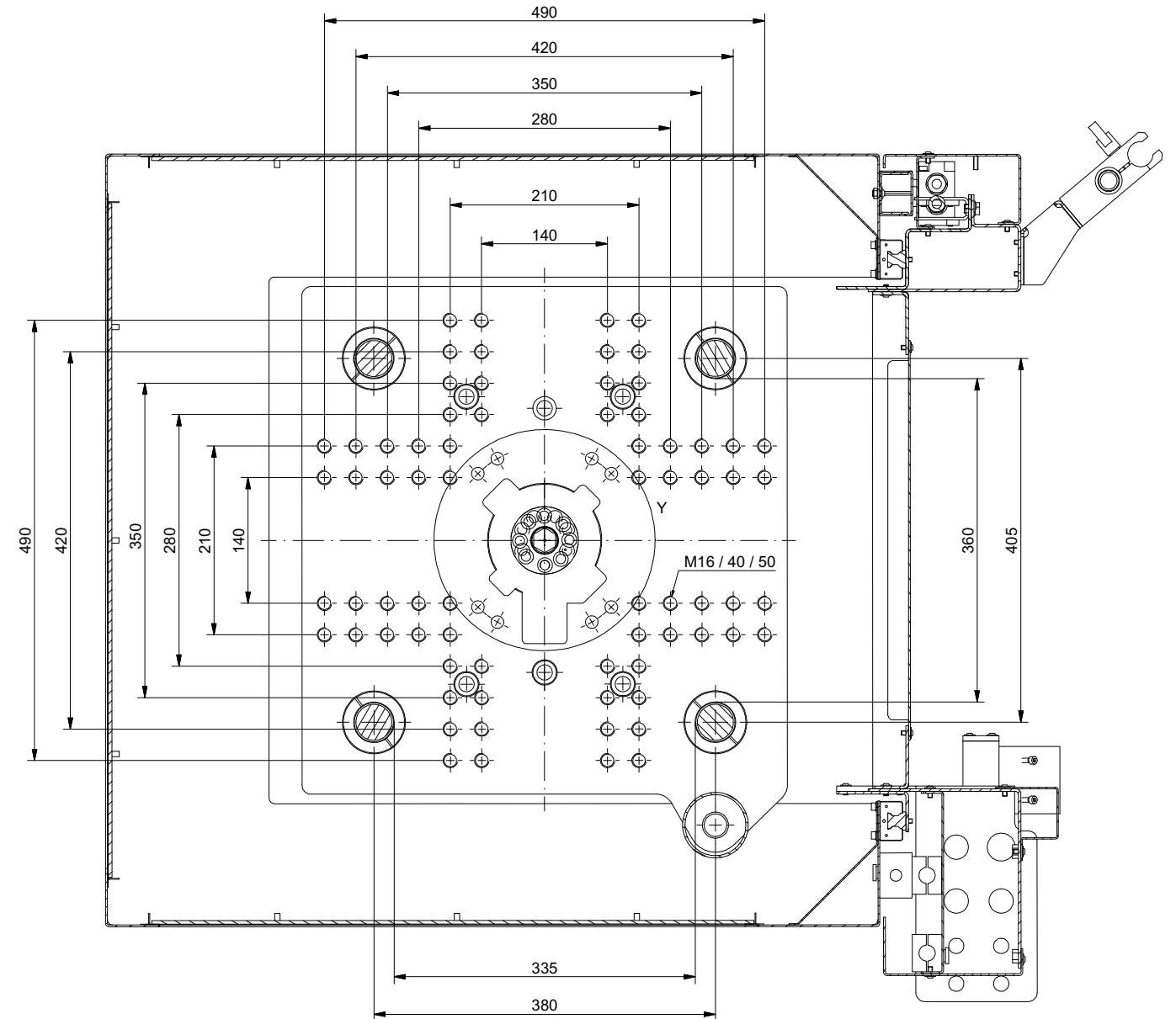
Schließseite

Closing side (Moving platen)
 Cote fermeture
 Lado de cierre
 Lato di chiusura

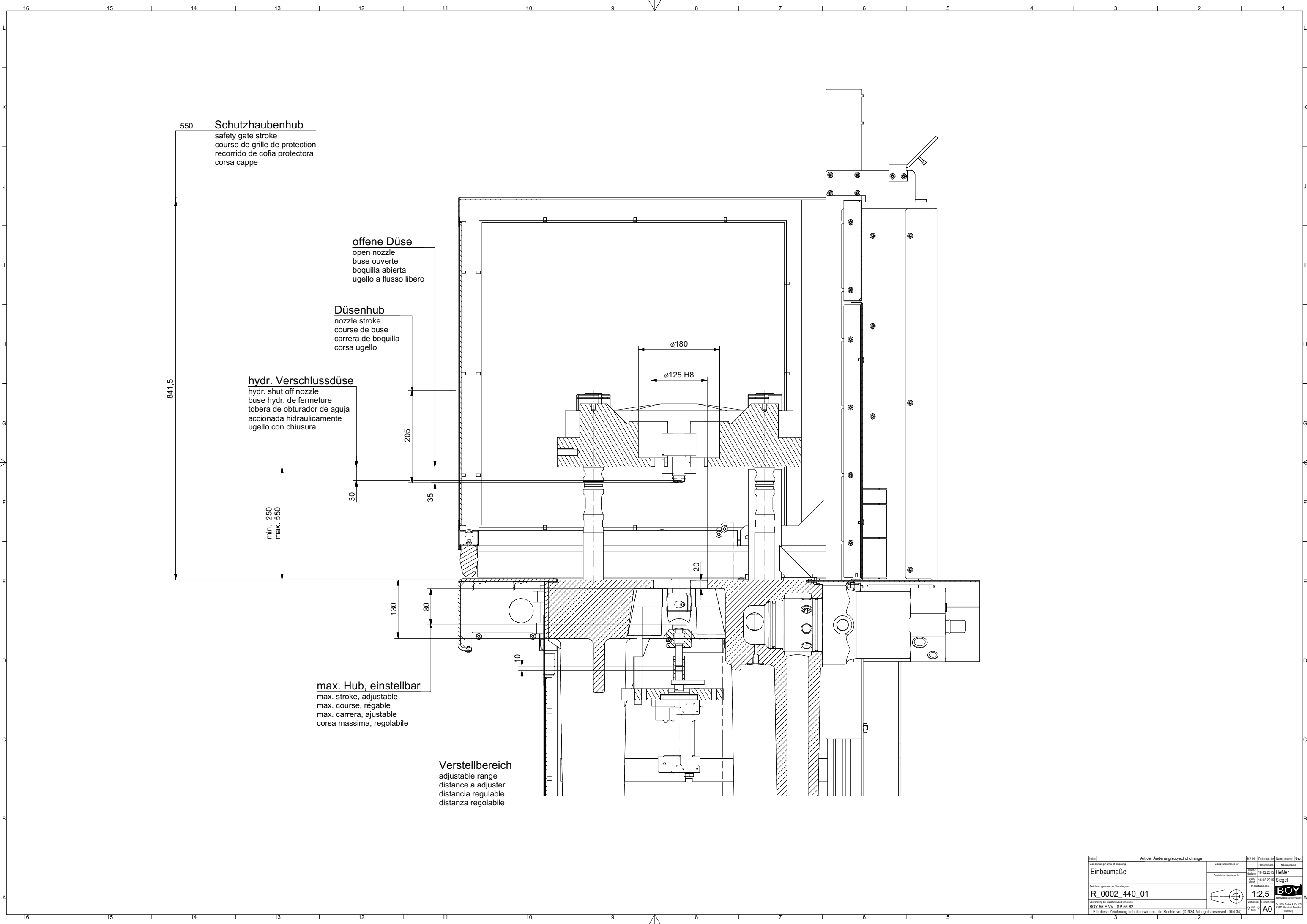


Spritzseite

Injection side (Fixed platen)
 Cote injection
 Lado de inyeccion
 Lato di iniezione



Art der Änderung/subject of change		EA-Nr.	Datum/date	Gezeichnet/drawn	Geprüft/checked
Einbaumaße			18.02.2015	Heßler	Siegel
BOY 55 E.V.V. - SP 56-82					
Für diese Zeichnung behalten wir uns alle Rechte vor (DIN 34) (all rights reserved (DIN 34))					



550 **Schutzhaubenhub**
 safety gate stroke
 course de grille de protection
 recorrido de cofia protectora
 corsa cappe

offene Düse
 open nozzle
 buse ouverte
 boquilla abierta
 ugello a flusso libero

Düsenhub
 nozzle stroke
 course de buse
 carrera de boquilla
 corsa ugello

hydr. Verschlussdüse
 hydr. shut off nozzle
 buse hydr. de fermeture
 tobera de obturador de aguja
 accionada hidraulicamente
 ugello con chiusura

min. 250
 max. 550

205

30

35

ø180
 ø125 H8

130

80

10

20

max. Hub, einstellbar
 max. stroke, adjustable
 max. course, réglable
 max. carrera, ajustable
 corsa massima, regolabile

Verstellbereich
 adjustable range
 distance a adjuster
 distancia regulable
 distanza regolabile

Art der Änderung/subject of change		EA-Nr.	Datum/date	Zeichner/drafter	Geprüft/checked
Einbaumaße			18.02.2015	Heßler	Siegel
R_0002_440_01					
BOY 55 E.VV - SP 56-82					
Für diese Zeichnung behalten wir uns alle Rechte vor (DIN34) all rights reserved (DIN 34)					