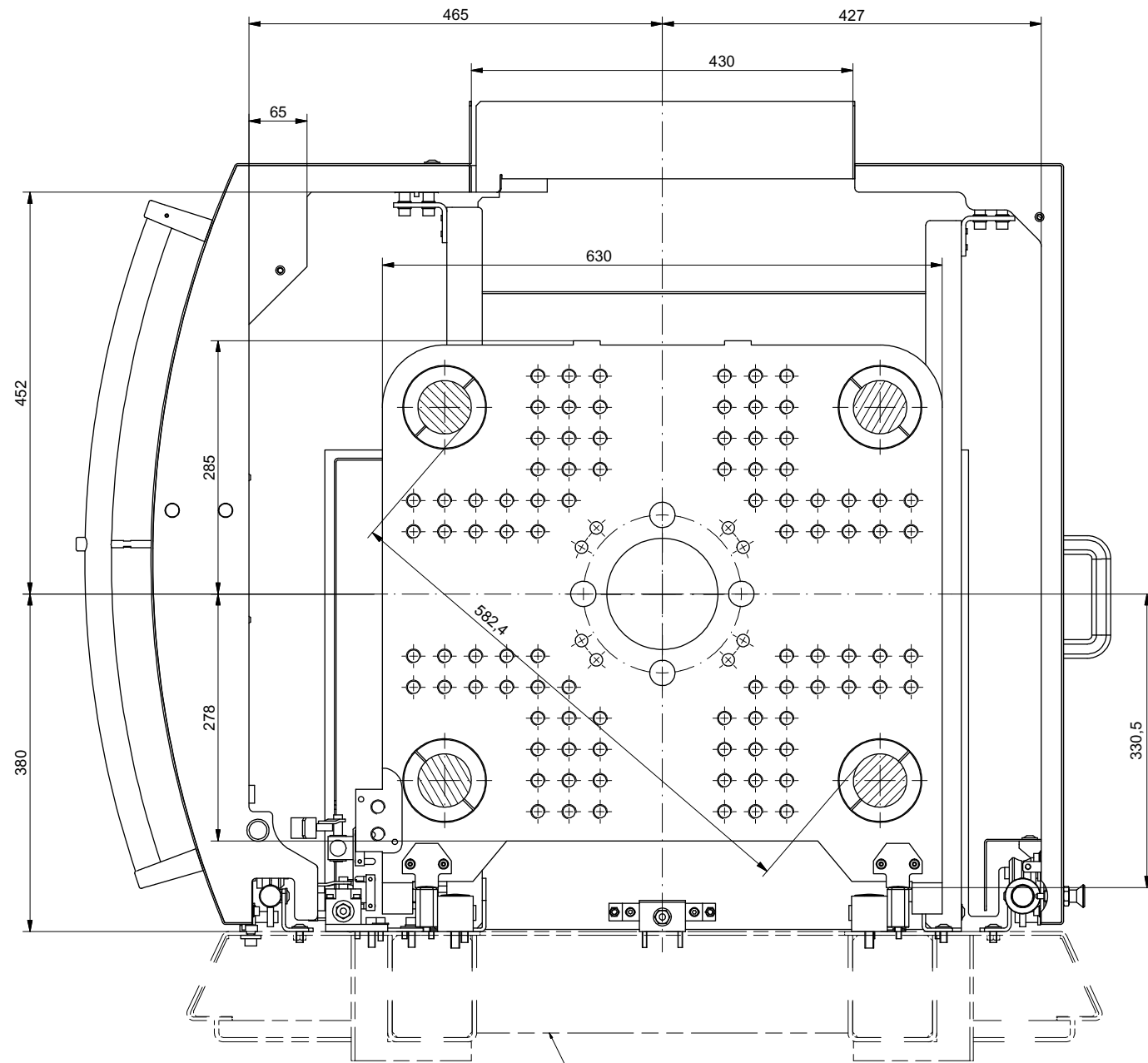


Schließseite

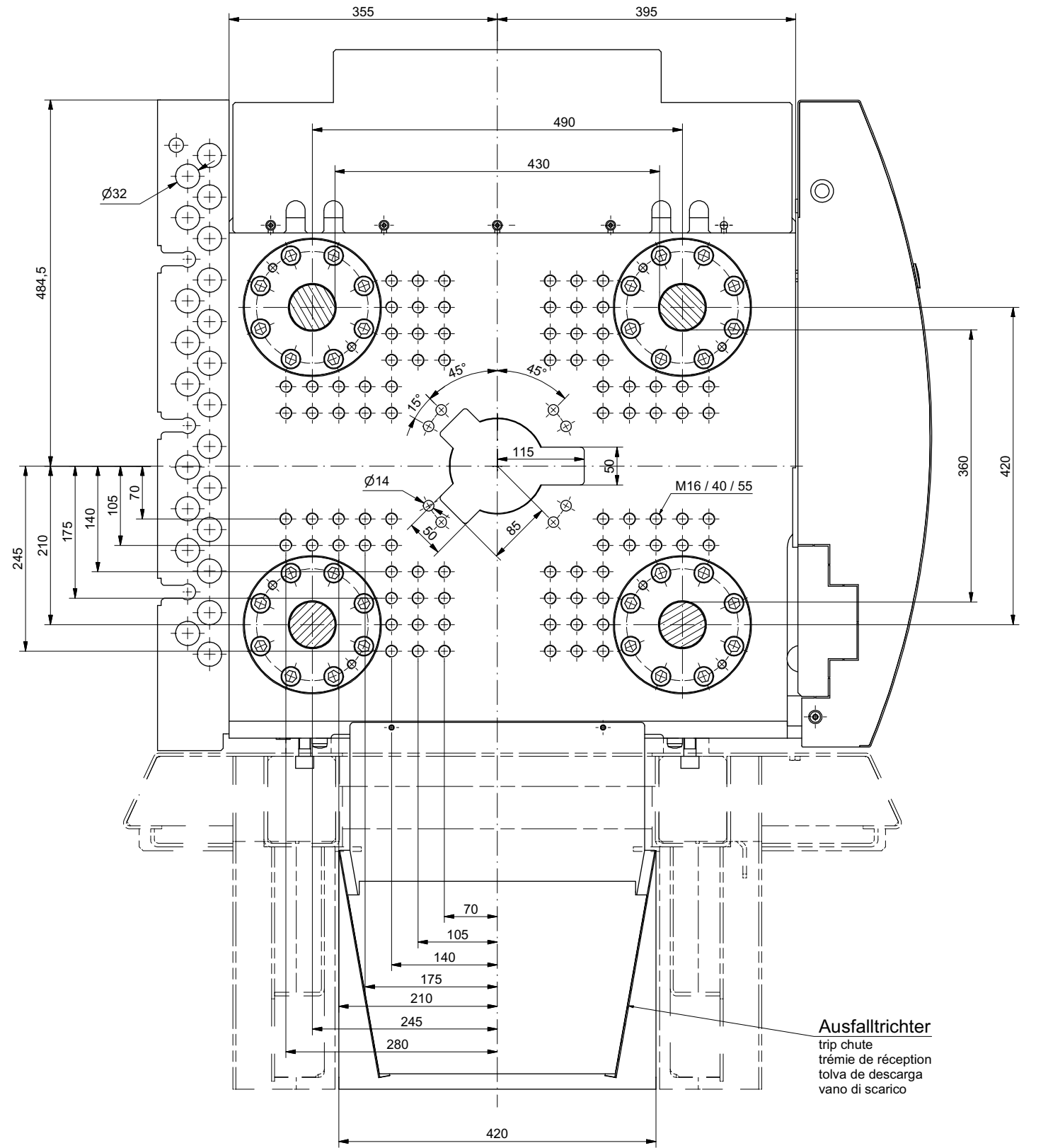
Closing side (Moving platen)
Cote fermeture
Lado de cierre
Lato di chiusura



Maschinengestell
machine frame
bâti de machine
armazón de máquina
telaiu macchina

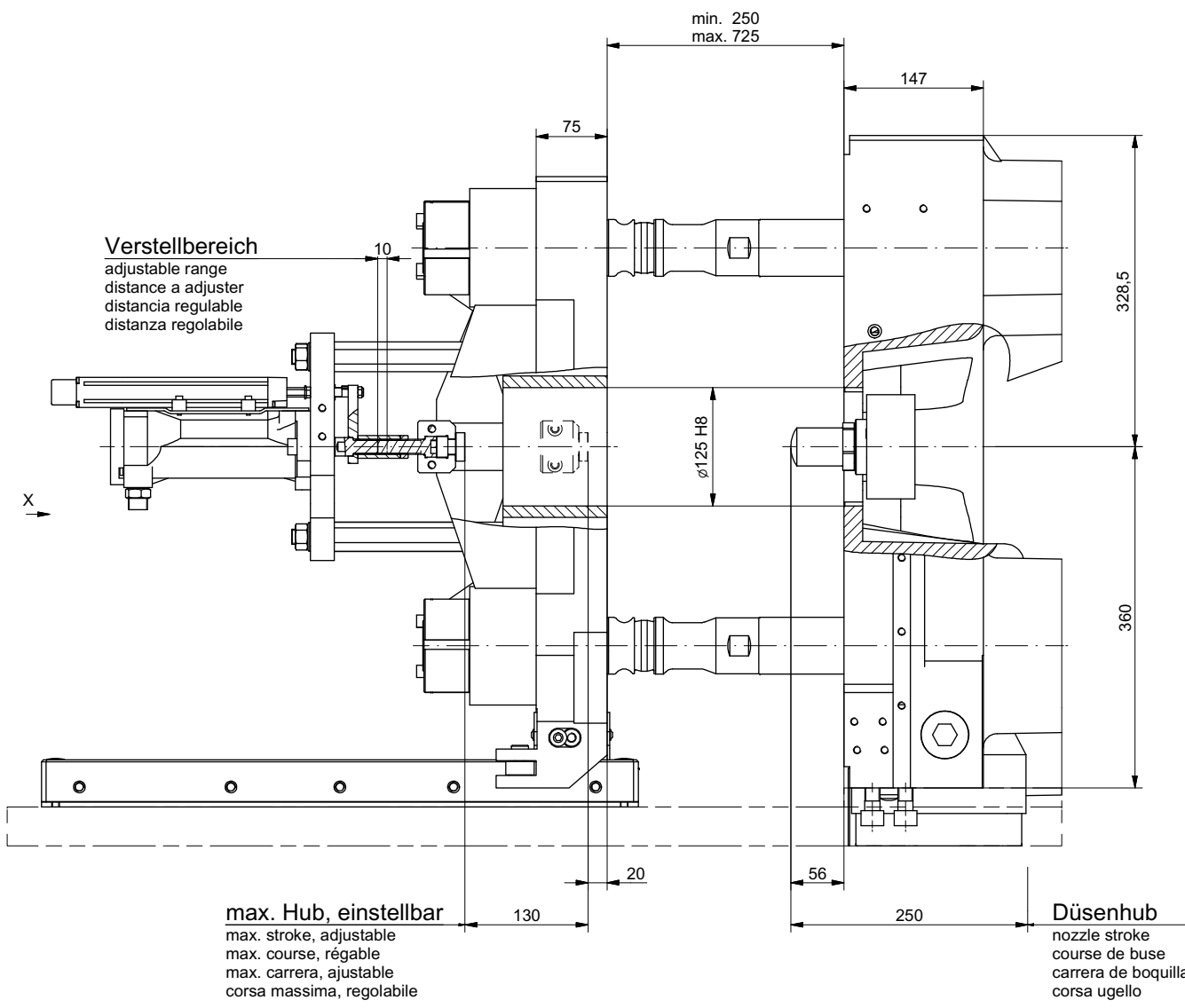
Spritzseite

Injection side (Fixed platen)
Cote injection
Lado de inieccion
Lato di iniezione

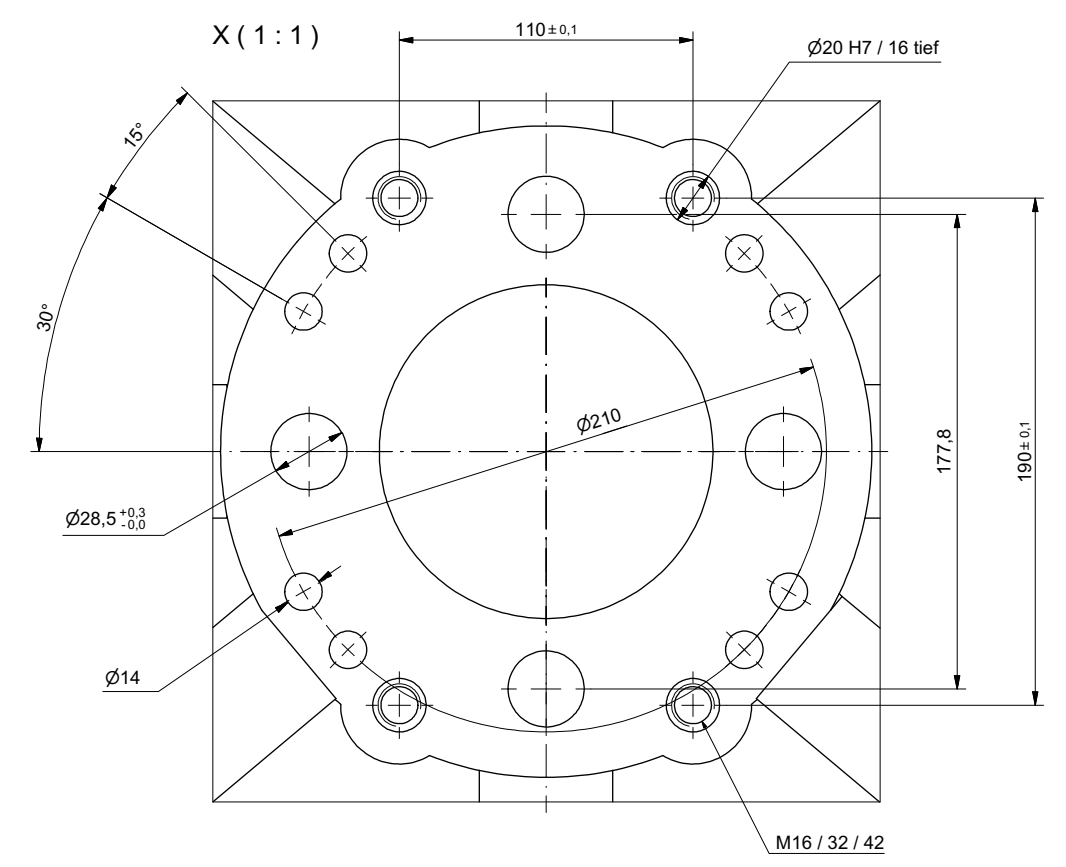
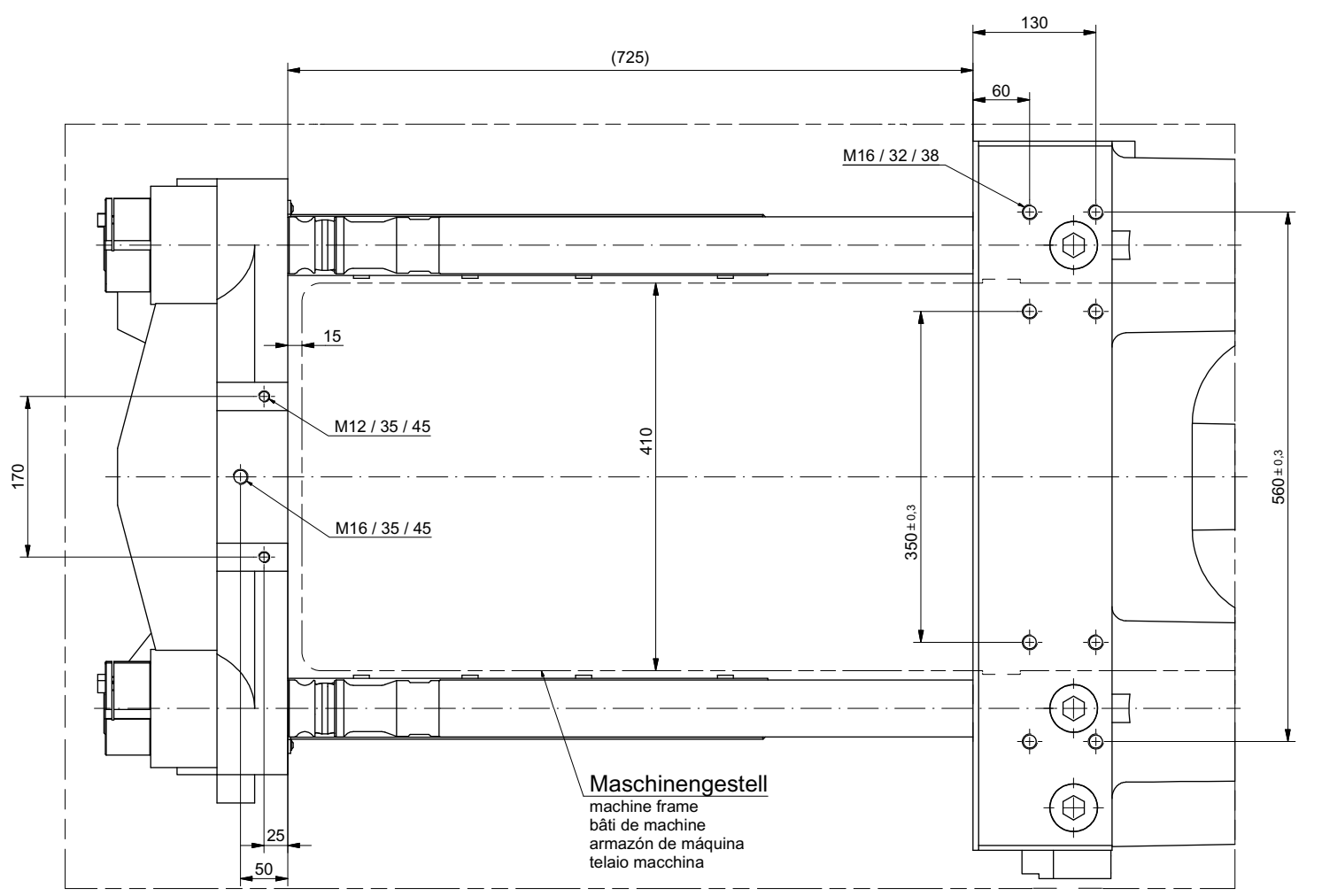


Ausfalltrichter
trip chute
trémie de réception
tolva de descarga
vano di scarico

Title		Art der Änderung/subject of change		KA-No.	Datum/date	Zeichner/drafter
Einbaumaße		175702-0		175702-0	18.07.2013	Heßler
R_0001_520_01		1:2,5		BOY		Aydin
BOY 90 E		1		2		A0
Für diese Zeichnung behalten wir uns alle Rechte vor (DIN34) (all rights reserved (DIN 34))						



Befestigungsbohrungen für Handlinggerät
fastening of handling device
appareils périphériques
aparatos periféricos
apparati periferici



Art der Änderung/subject of change		EA-Nr.	Datum/date	Name/name	Stg.
Einbaumaße	175702-0	18.07.2013	Heßler		
R_0001_520_01		11.07.2013	Aydin		
BOY 90 E		2	2	1:2,5	A0
Für diese Zeichnung behalten wir uns alle Rechte vor (DIN 34) all rights reserved (DIN 34)					