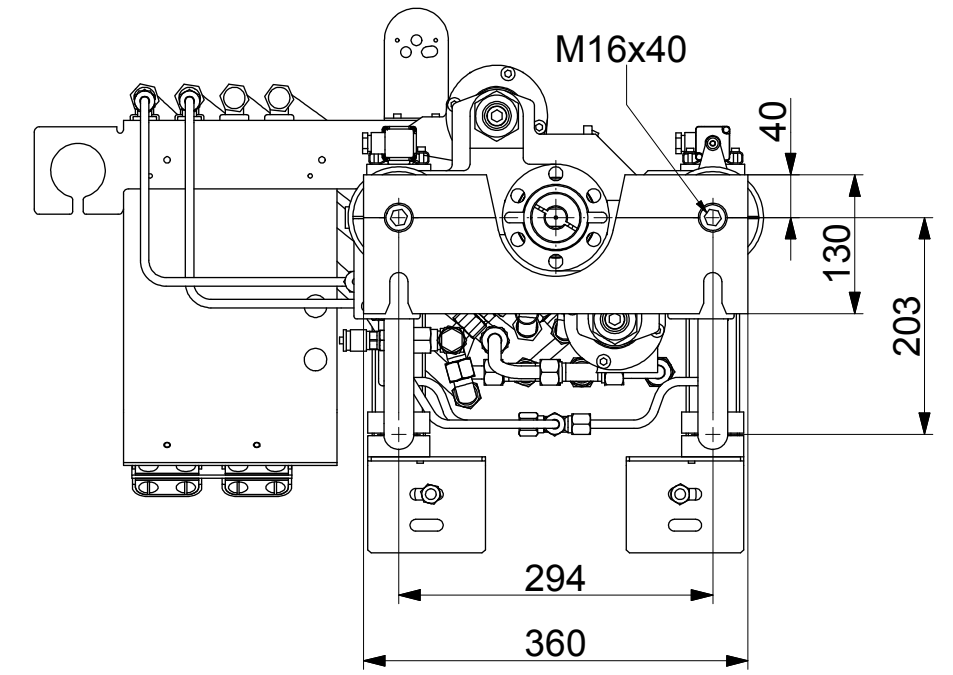
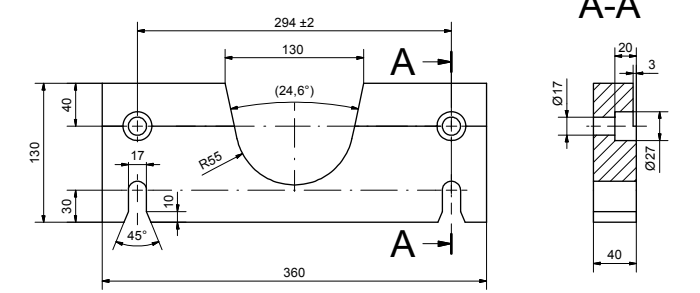
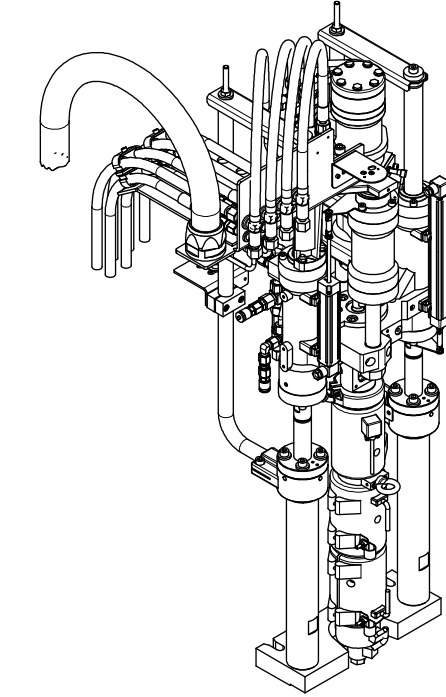
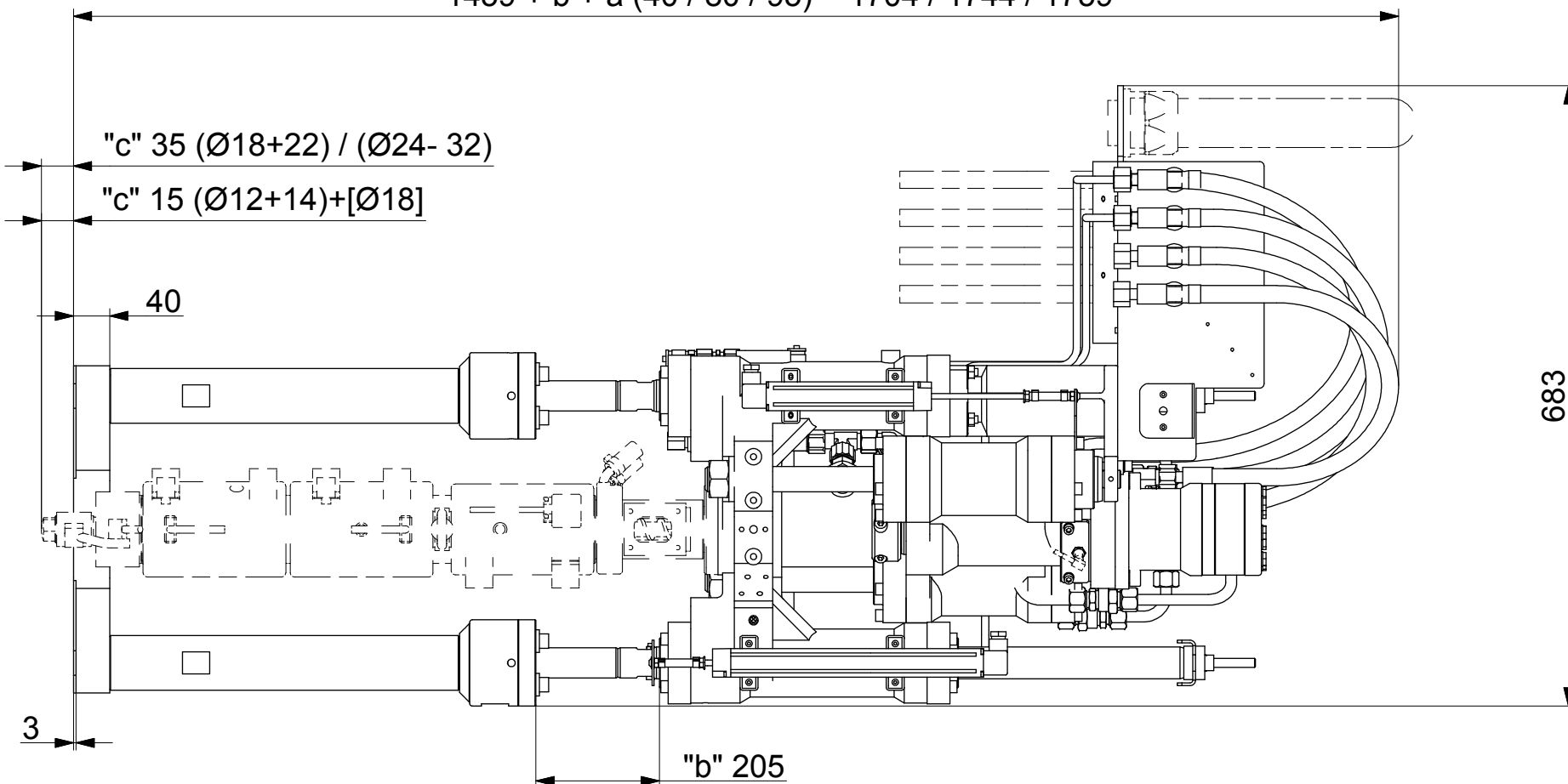


"a" 40 (Ø12+14)
 "a" 80 (Ø18+22)
 "a" 95 (Ø24- 32)



$1459 + b + a (40 / 80 / 95) = 1704 / 1744 / 1759$



a= Schneckenhub	Screw stroke	Course de la vis	Carrera del husillo
b= Düsenabebeweg	Nozzle stroke	Course de la buse	Carrera de las boquillas
c= Düsenüberstand vor Platte	Nozzle projection beyond fixed platen	Pénétration de la buse par rapport au plateau	Proyección boquilla fuera del plato movil

Art der Änderung/subject of change		EA-Nr.	Datum/Date	Zeichner/Drawn	Geprüft/Checked
Einbaumaße BOY 2C S - SP11-96			13.06.2014	Derichs	
R_0002_146_01			13.06.2014		
BOY 2C XS - SP11-96					
Für diese Zeichnung behalten wir uns alle Rechte vor (DIN 34) all rights reserved (DIN 34)					