

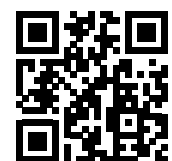
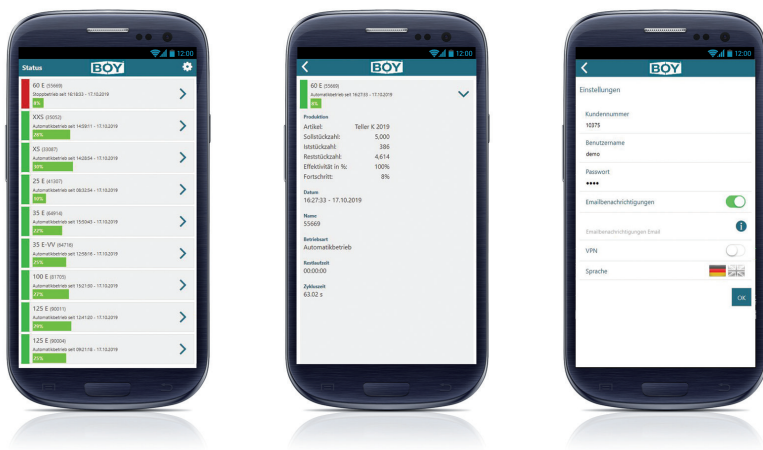
Laufen meine Spritzgießautomaten optimal?

Checken Sie dies von überall aus - mit der kostenlosen BOY-App



Mit der neuen Maschinenstatus-App von BOY werden Sie zu jeder Zeit bequem auf Ihrem Smartphone oder Tablet über die wichtigsten Parameter Ihrer BOY-Spritzgießautomaten informiert.

Sie erhalten detaillierte und grafisch aufbereitete Daten zum Status der einzelnen Maschinen, zu Soll- und Ist-Stückzahlen, zur Restlaufzeit des Auftrags oder der Effektivität.



<http://status.dr-boy.de>

Ein farblich hervorgehobener Balken signalisiert sofort:

Grün = Der BOY-Spritzgießautomat arbeitet störungsfrei im Automatikbetrieb.

Gelb = Die Maschine befindet sich im Hand- bzw. Einrichtungsbetrieb.

Rot = Der Spritzgießautomat hat eine Störung und die Teileproduktion steht.

voraussetzung für die Online-Anbindung Ihrer BOY-Spritzgießautomaten ab Steuerung Procan ALPHA® 2* ist ein separater BOY-Datensammler sowie eine Internetverbindung.

Die Maschinendaten werden somit rund um die Uhr an einen externen Server geschickt und sind nur für den Anwender über mobile Endgeräte mit der BOY-Status-App abrufbar (siehe auch <http://status.dr-boy.de>)

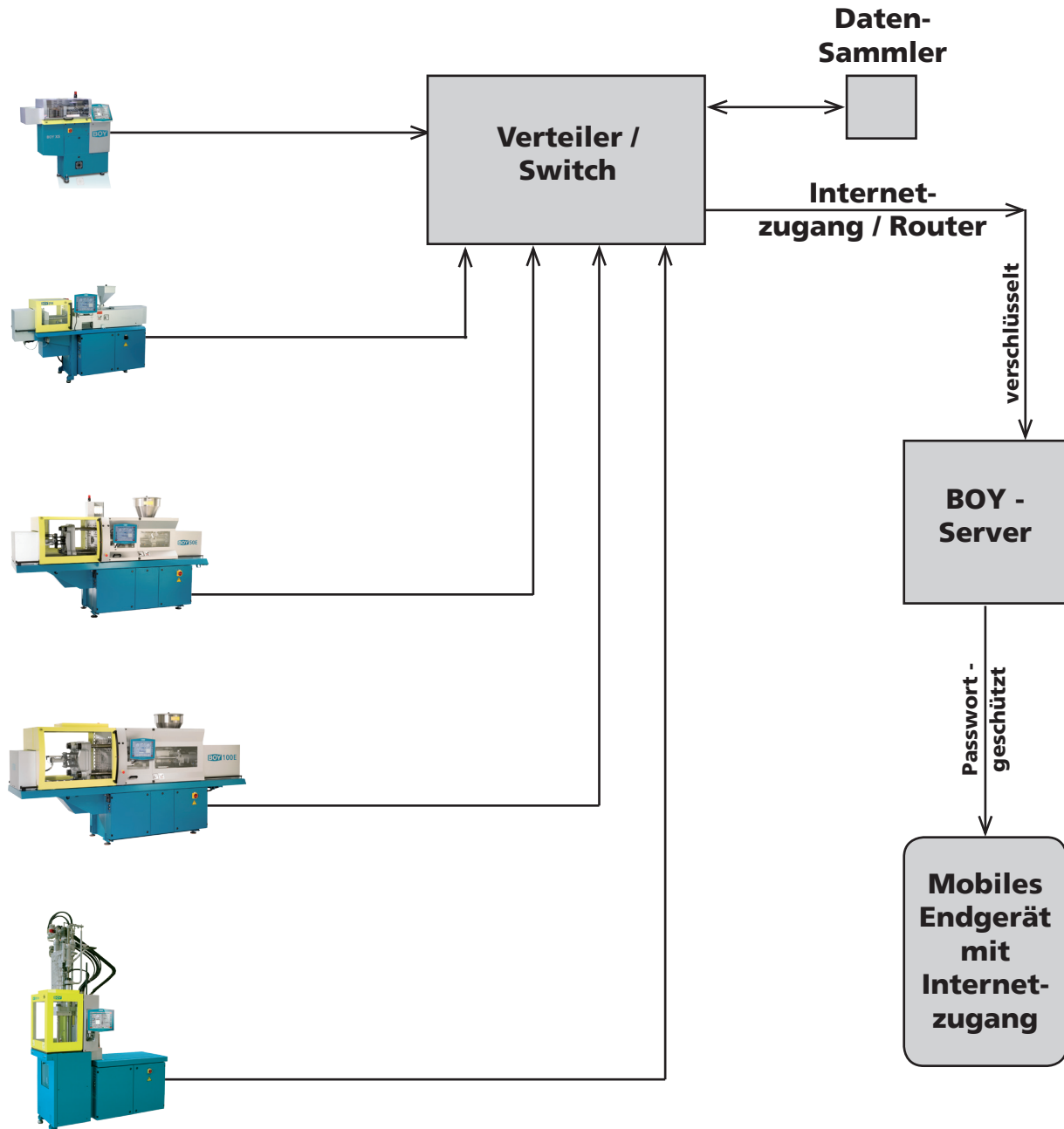
* Für die Anbindung älterer BOY-Spritzgießautomaten können weitere Kosten entstehen.



Spritzgiessautomaten

Preis einmalig für alle Maschinen: € 975,-

Angeschlossen werden können grundsätzlich nur Maschinen ab der Steuerung Procan ALPHA® 2. Die Kosten, die beim Kunden für die Einrichtung des Netzwerkes, Anschluss an das Internet, Vorbereitung der Maschinen und Inbetriebnahme anfallen, sind nicht im Preis enthalten.



Sie möchten mehr über BOY erfahren?



Technische Daten und Ausstattung (Komplettübersicht)



Kompetenz-Broschüre



Dr. Boy GmbH & Co. KG

Industriegebiet Neustadt / Wied
Neschener Str. 6
53577 Neustadt-Ferndal
Germany

Tel.: +49 (0)2683 307-0

Fax: +49 (0)2683 307-4555

E-Mail: info@dr-boy.de

Internet: www.dr-boy.de



BOY-APP
kostenlos unter
<http://app.dr-boy.de>

