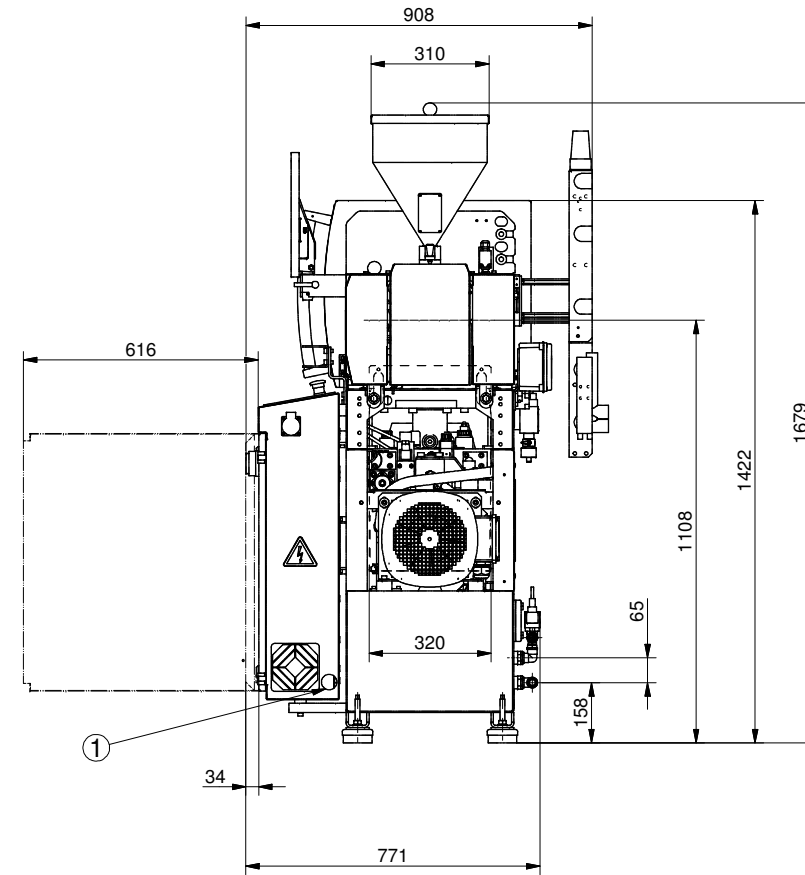
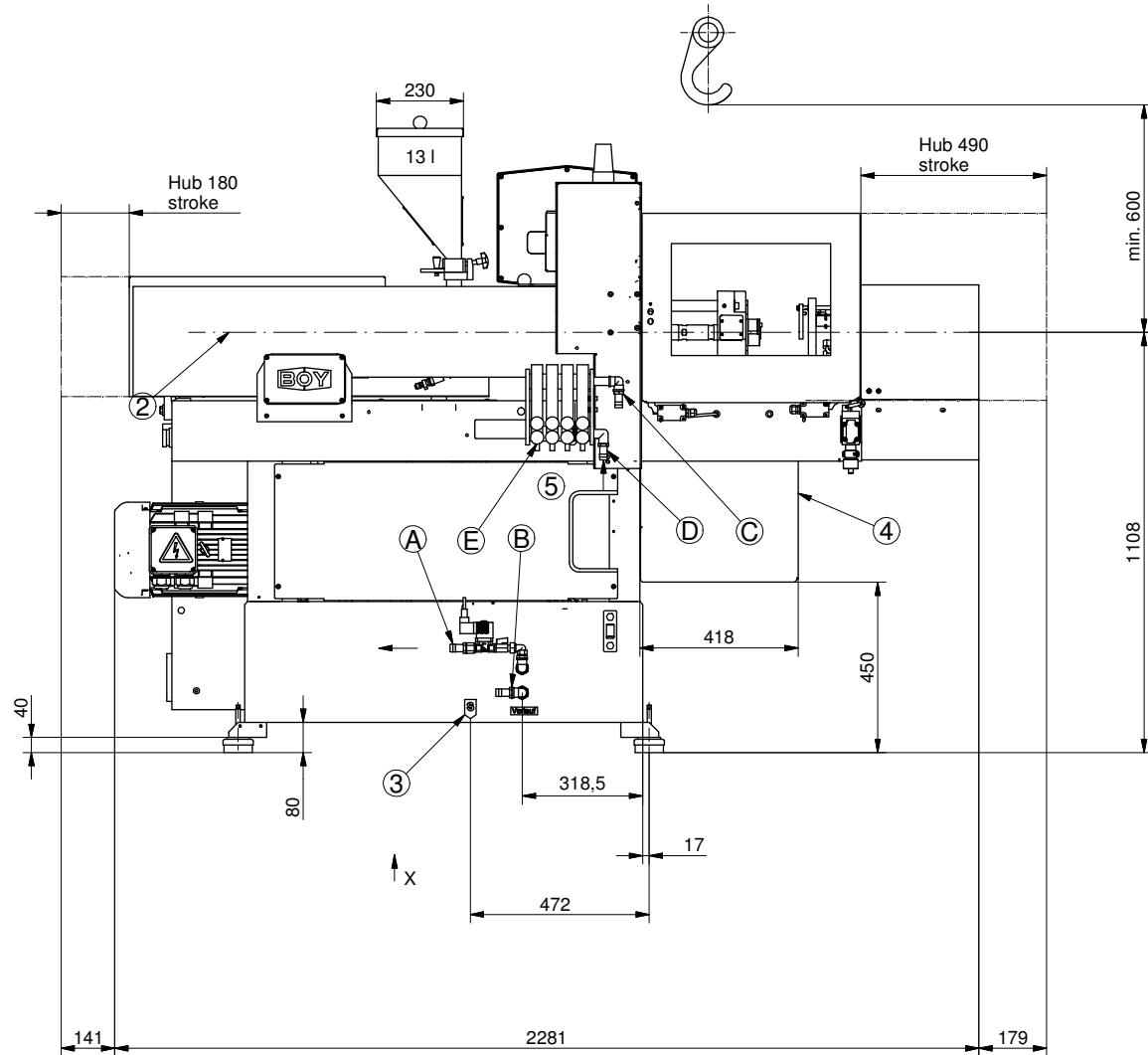


# BOY 22 A

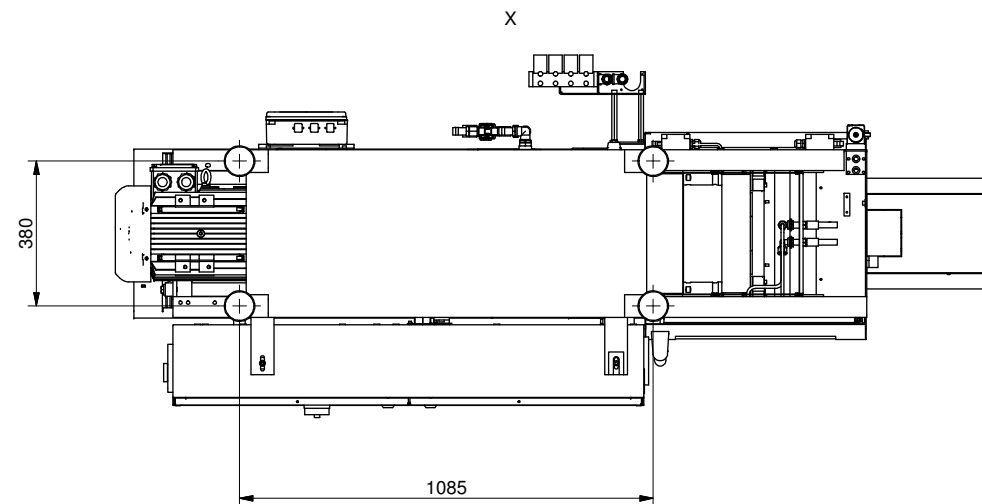
Raumbedarf / Space requirement / Plan d'encombrement / Dimensiones de máquina



Spritzgiessautomaten



- Ⓐ Kühlwasseranschluß für Ölbehälter Ø21 (Rücklauf)  
Cooling water connection for the oil tank Ø21 (Return flow)  
Branchement d'eau pour le reservoir d'huile Ø21 (Retour)  
Empalme de agua para deposito de aceite Ø21 (Retorno)
- Ⓑ Kühlwasseranschluß für Ölbehälter Ø21 (Vorlauf)  
Cooling water connection for the oil tank Ø21 (Feeder flow)  
Branchement d'eau pour le reservoir d'huile Ø21 (Arrivee)  
Empalme de agua para deposito de aceite Ø21 (Avance)
- Ⓒ Kühlwasseranschluß für Formkühlung Ø21 (Rücklauf)  
Cooling water connection for mould cooling Ø21 (Return flow)  
Branchement d'eau pour refroidissement du moule Ø21 (Retour)  
Empalme de agua para refrigeracion del molde Ø21 (Retorno)
- Ⓓ Kühlwasseranschluß für Formkühlung Ø21 (Vorlauf)  
Cooling water connection for mould cooling Ø21 (Feeder flow)  
Branchement d'eau pour refroidissement du moule Ø21 (Arrivee)  
Empalme de agua para refrigeracion del molde Ø21 (Avance)
- Ⓔ Formanschlüsse Ø12 Vordere Reihe:Vorlauf; Hintere Reihe:Rücklauf  
Mould connectors Ø12 Front row: feeder flow; Rear row: return flow  
Raccords sur le moule Ø12 Rangee avant:Arrivee; Rangee arriere:Retour  
Empalmes del molde Ø12 Linea delantera:avance; Linea trasera:retorno



- ① Hauptversorgung 3~  
Main source 3~  
Alimentation en courant principale  
Suministro eléctrico principal
- ② Aufbaumitte  
Middle of superstructure  
Centre de superstructure  
Centro de estructura
- ③ Schwerpunkt ohne Ölfüllung 770 kg  
Centre of gravity without oil total 770 kg  
Centre de gravité sans remplissage d'huile 770 kg  
Centro de gravedad sin carga de aceite 770 kg
- ④ Ausfallschacht  
Trip chute  
Goulotte de décharge  
Tolva de descarga
- ⑤ minimale Kranhakenhöhe zum Formwechsel  
min. height of crane hook for changing the mould  
Hauteur minimum du croquet de grue pour le changement du moule  
altura mínima del tación de la grua para el cambio del molde

**Dr. Boy GmbH & Co. KG**  
Industriegebiet Neustadt/Wied  
Neschener Str. 6  
53577 Neustadt-Ferthal  
Germany

Telefon +49 / 2683 307-0  
Telefax +49 / 2683 / 32771  
E-Mail info@dr-boy.de  
Internet www.dr-boy.de