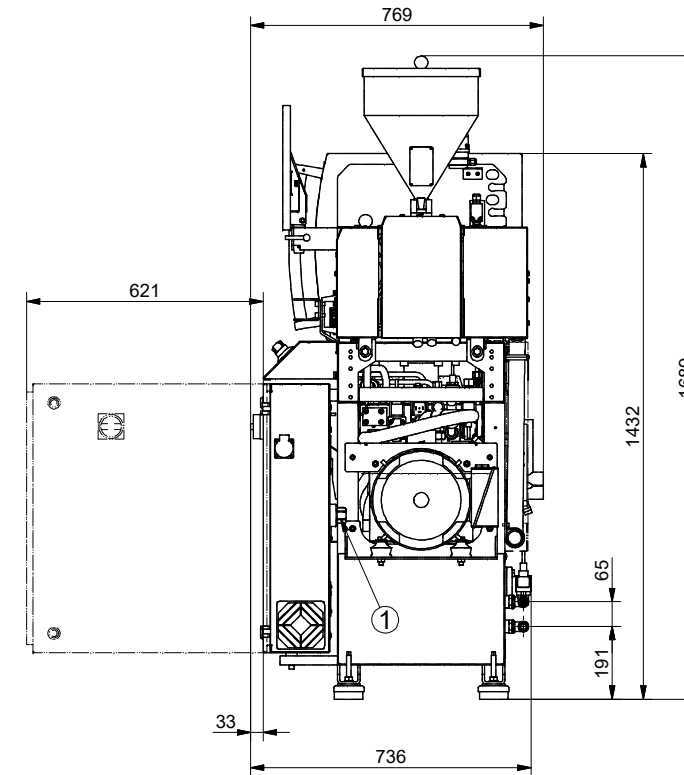
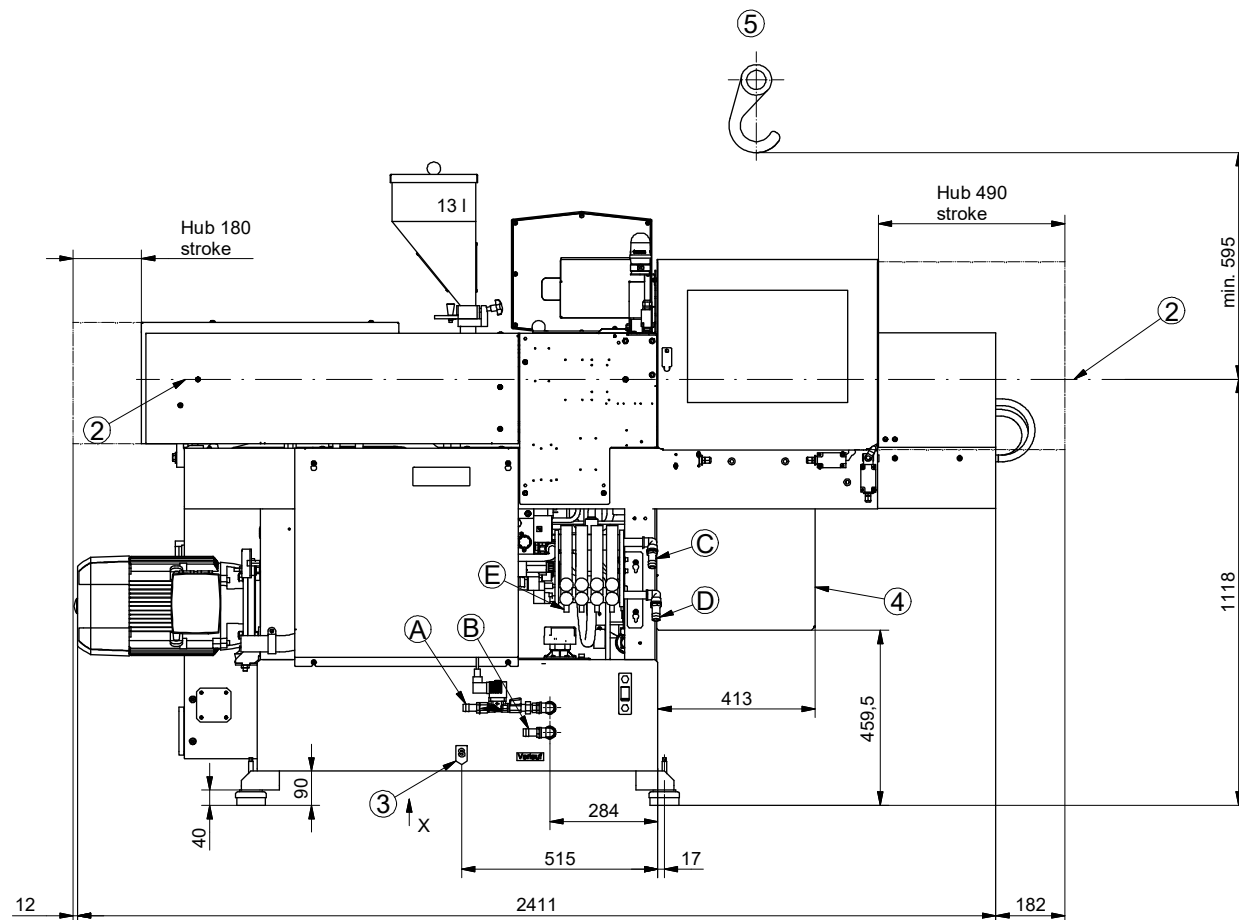


BOY 22 A Pro

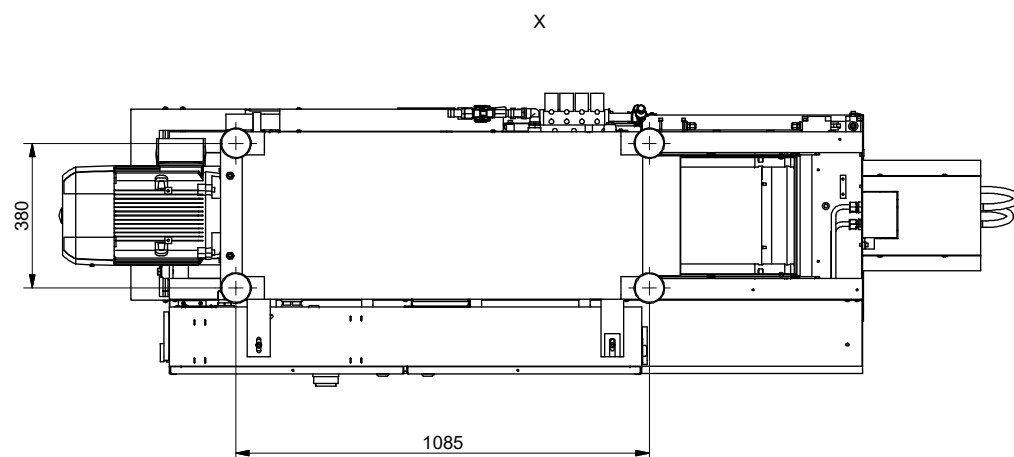
Raumbedarf / Space requirement / Plan d'encombrement / Dimensiones de máquina



Spritzgiessautomaten



- Ⓐ Kühlwasseranschluß für Ölbehälter Ø21 (Rücklauf)
Cooling water connection for the oil tank Ø21 (Return flow)
Branchement d'eau pour le reservoir d'huile Ø21 (Retour)
Empalme de agua para deposito de aceite Ø21 (Retorno)
- Ⓑ Kühlwasseranschluß für Ölbehälter Ø21 (Vorlauf)
Cooling water connection for the oil tank Ø21 (Feeder flow)
Branchement d'eau pour le reservoir d'huile Ø21 (Arrivee)
Empalme de agua para deposito de aceite Ø21 (Avance)
- Ⓒ Kühlwasseranschluß für Formkühlung Ø21 (Rücklauf)
Cooling water connection for mould cooling Ø21 (Return flow)
Branchement d'eau pour refroidissement du moule Ø21 (Retour)
Empalme de agua para refrigeracion del molde Ø21 (Retorno)
- Ⓓ Kühlwasseranschluß für Formkühlung Ø21 (Vorlauf)
Cooling water connection for mould cooling Ø21 (Feeder flow)
Branchement d'eau pour refroidissement du moule Ø21 (Arrivee)
Empalme de agua para refrigeracion del molde Ø21 (Avance)
- Ⓔ Formanschlüsse Ø12 Vordere Reihe:Vorlauf; Hintere Reihe:Rücklauf
Mould connectors Ø12 Front row: feeder flow; Rear row: return flow
Raccords sur le moule Ø12 Rangee avant:Arrivee; Rangee arriere:Retour
Empalmes del molde Ø12 Linea delantera:avance; Linea trasera:retorno



- ① Hauptversorgung 3~
Main source 3~
Alimentation en courant principale
Suministro eléctrico principal
- ② Aufbaumitte
Middle of superstructure
Centre de superstructure
Centro de estructura
- ③ Schwerpunkt ohne Ölfüllung 770 kg
Centre of gravity without oil total 770 kg
Centre de gravité sans remplissage d'huile 770 kg
Centro de gravedad sin carga de aceite 770 kg
- ④ Ausfallschacht
Trip chute
Goulotte de décharge
Tolva de descarga
- ⑤ minimale Kranhakenhöhe zum Formwechsel
min. height of crane hook for changing the mould
Hauteur minimum du croquet de grue pour le changement du moule
altura mínima del tacón de la grua para el cambio del molde

Dr. Boy GmbH & Co. KG
Industriegebiet Neustadt/Wied
Neschener Str. 6
53577 Neustadt-Ferthal
Germany

Telefon +49 / 2683 307-0
Telefax +49 / 2683 / 32771
E-Mail info@dr-boy.de
Internet www.dr-boy.de