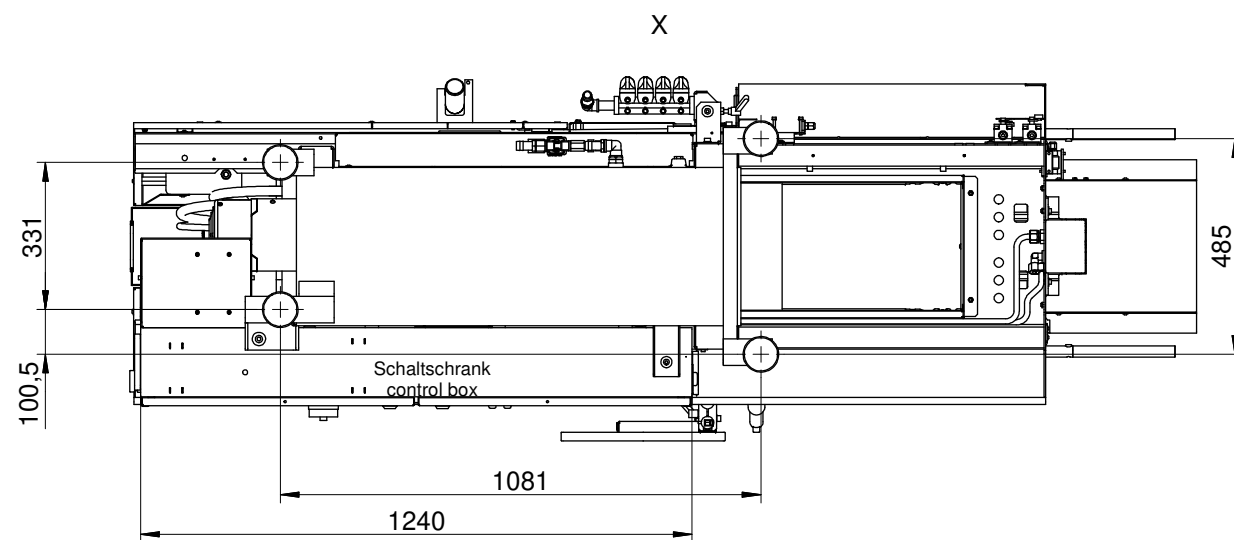
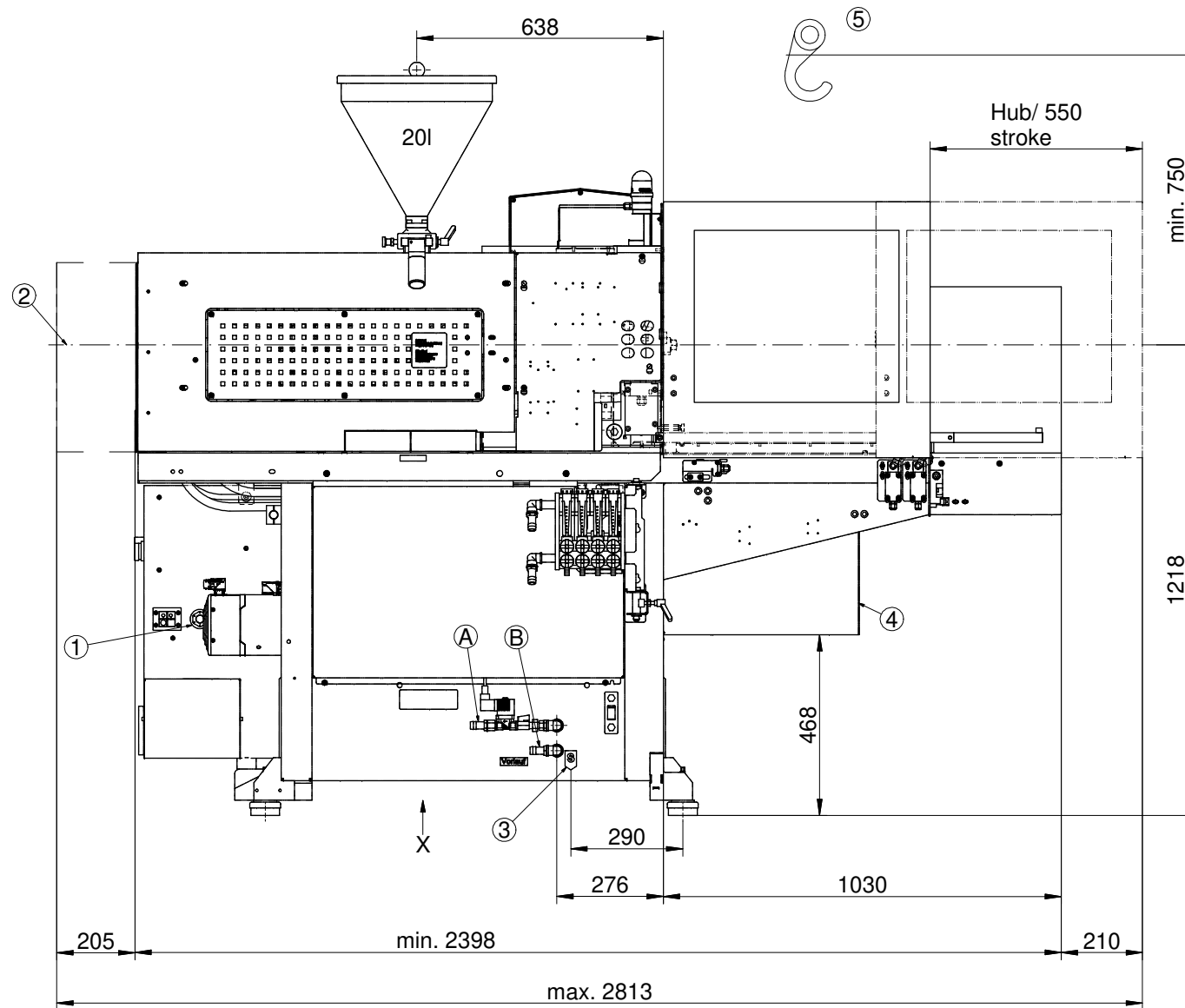


BOY 35 E

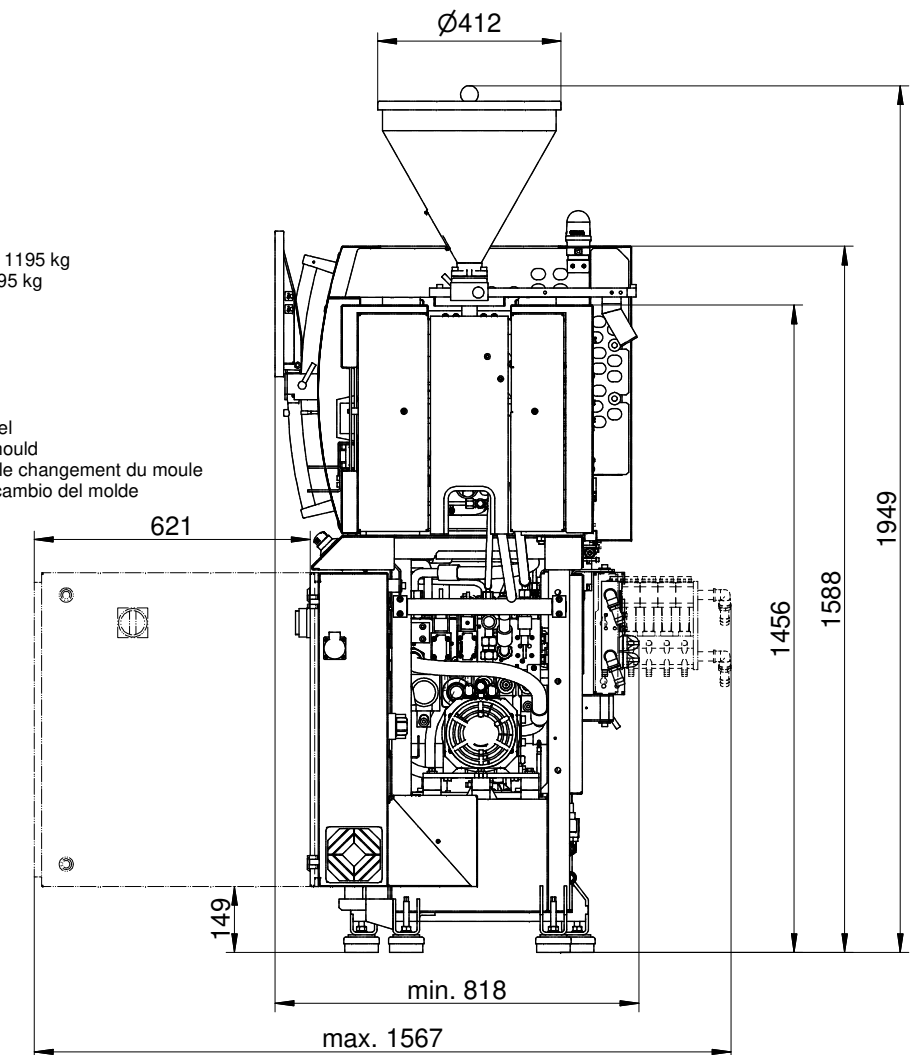
Raumbedarf / Space requirement / Plan d'encombrement / Dimensiones de máquina



Spritzgiessautomaten



- ① Hauptversorgung 3~
Main source 3~
Alimentation en courant principale
Suministro eléctrico principal
- ② Aufbaumitte
Middle of superstructure
Centre de superstructure
Dentro de estructura
- ③ Schwerpunkt ohne Ölfüllung 1195 kg
Centre of gravity without oil total 1195 kg
Centre de gravité sans remplissage d'huile 1195 kg
Centro de gravedad sin carga de aceite 1195 kg
- ④ Ausfallschacht
Trip chute
Goulotte de décharge
Tolva de descarga
- ⑤ minimale Kranhakenhöhe zum Formwechsel
min. height of crane hook for changing the mould
Hauteur minimum du crochet de grue pour le changement du moule
altura mínima del tacón de la grua para el cambio del molde



- Ⓐ Kühlwasseranschluß für Ölbehälter Ø21 (Rücklauf)
Cooling water connection for the oil tank Ø21 (return flow)
Branchement d'eau pour le réservoir d'huile Ø21 (Retour)
Empalme de agua para depósito de aceite Ø21 (Retorno)
- Ⓑ Kühlwasseranschluß für Ölbehälter Ø21 (Vorlauf)
Cooling water connection for the oil tank Ø21 (Feeder flow)
Branchement d'eau pour le réservoir d'huile Ø21 (Arrivée)
Empalme de agua para depósito de aceite Ø21 (Avance)
- Ⓒ Kühlwasseranschluß für Formkühlung Ø21 (Rücklauf)
Cooling water connection for mould cooling Ø21 (Return flow)
Branchement d'eau pour refroidissement du moule (Retour)
Empalme de agua para refrigeración del molde Ø21 (Retorno)
- Ⓓ Kühlwasseranschluß für Formkühlung Ø21 (Vorlauf)
Cooling water connection for mould cooling Ø21 (Feeder flow)
Branchement d'eau pour refroidissement du moule (Arrivée)
Empalme de agua para refrigeración del molde Ø21 (Avance)
- Ⓔ Formanschlüsse Ø12 Vordere Reihe: Vorlauf; Hintere Reihe: Rücklauf
Mould connectors Ø12 Front row: feeder flow; Rear row: return flow
Raccords sur moule Ø12 Rangée avant: Arrivée; Rangée arrière: Retour
Empalmes del molde Ø12 Línea delantera: avance; Línea trasera: retorno

Dr. Boy GmbH & Co. KG
Industriegebiet Neustadt/Wied
Neschener Str. 6
53577 Neustadt-Ferthal
Germany

Telefon +49 / 2683 307-0
Telefax +49 / 2683 / 32771
E-Mail info@dr-boy.de
Internet www.dr-boy.de