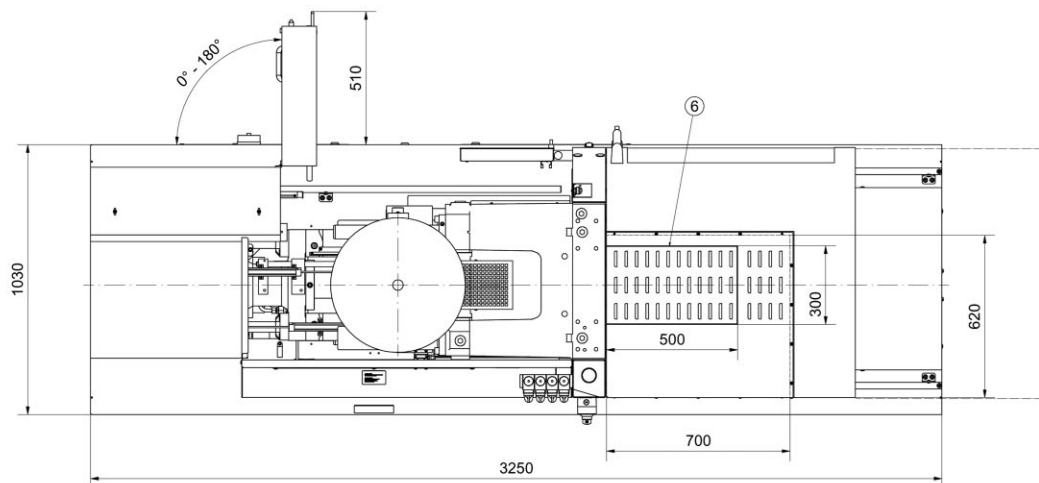
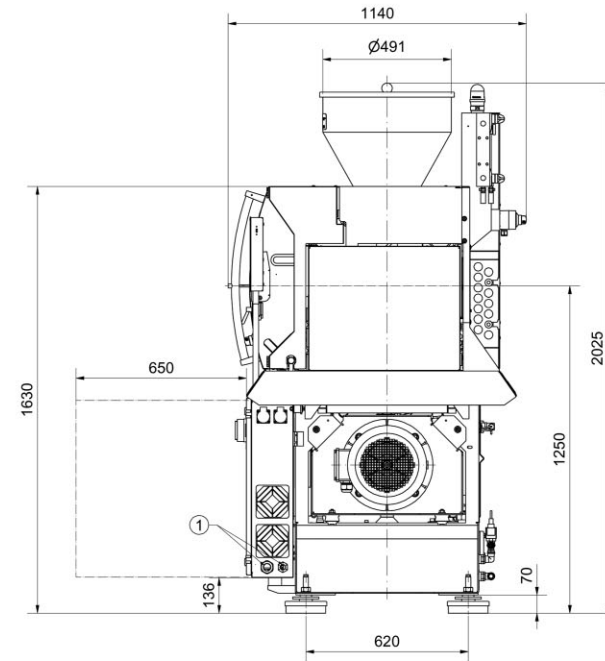
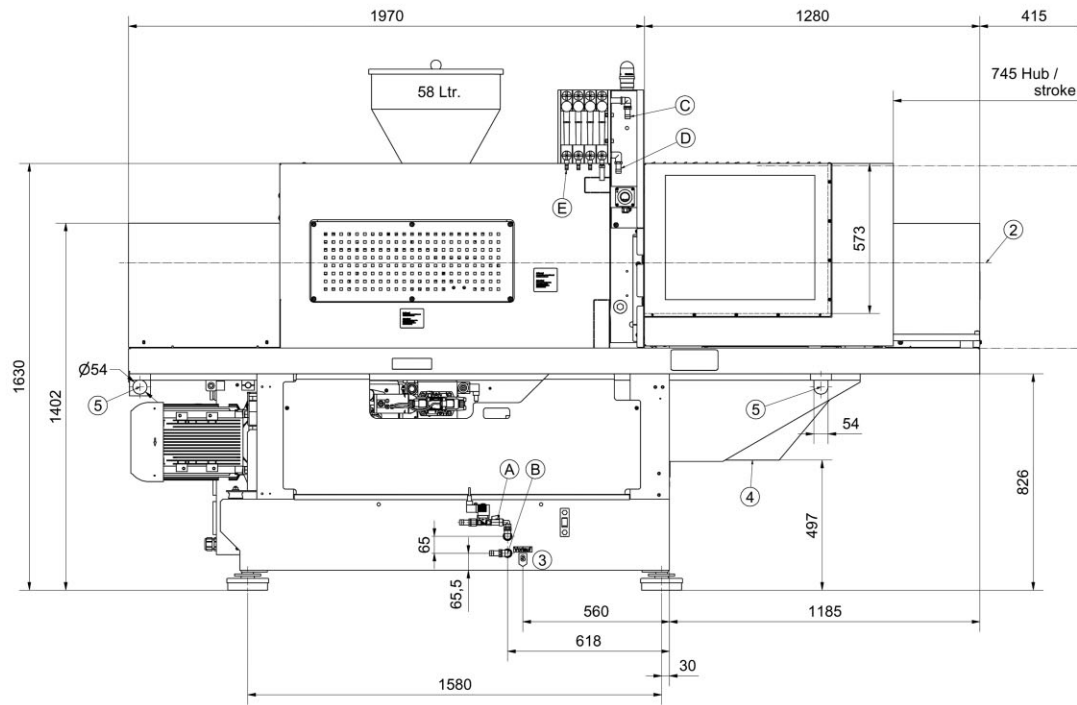


BOY 55 A Promo

Raumbedarf / Space requirement / Plan d'encombrement / Dimensiones de máquina



Spritzgiessautomaten



- | | |
|---|---|
| <p>① Hauptversorgung
Main source
Alimentation en courant principale
Suministro eléctrico principal</p> <p>② Aufbaumitte
Middle of superstructure
Centre de superstructure
Centro de estructura</p> <p>③ Schwerpunkt ohne Ölfüllung 2250 kg
Centre of gravity without oil total 2250 kg
Centre de gravité sans remplissage d'huile 2250 kg
Centro de gravedad sin carga de aceite 2250 kg</p> <p>④ Ausfallschacht
Trip chute
Goulotte de décharge
Tolva de descarga</p> <p>⑤ Transportbohrung
Transport hole
Trou de transport
Taladro de transporte</p> <p>⑥ Öffnung für Handlinggerät
Opening for handling devices
Ouverture pour des robots
Abertura para la manipulación robot</p> | <p>Ⓐ Kühlwasseranschluss für Ölbehälter ø21 (Rücklauf)
Cooling water connection for the oil tank ø21 (Return flow)
Branchement d'eau pour le réservoir d'huile ø21 (Retour)
Empalme de agua para depósito de aceite ø21 (Retorno)</p> <p>Ⓑ Kühlwasseranschluss für Ölbehälter ø21 (Vorlauf)
Cooling water connection for the oil tank ø21 (Feeder flow)
Branchement d'eau pour le réservoir d'huile ø21 (Arrivée)
Empalme de agua para depósito de aceite ø21 (Avance)</p> <p>Ⓒ Kühlwasseranschluss für Formkühlung ø21 (Rücklauf)
Cooling water connection for mould cooling ø21 (Return flow)
Branchement d'eau pour refroidissement du moule ø21 (Retour)
Empalme de agua para refrigeración del molde ø21 (Retorno)</p> <p>Ⓓ Kühlwasseranschluss für Formkühlung ø21 (Vorlauf)
Cooling water connection for mould cooling ø21 (Feeder flow)
Branchement d'eau pour refroidissement du moule ø21 (Arrivée)
Empalme de agua para refrigeración del molde ø21 (Avance)</p> <p>Ⓔ Formanschlüsse ø12 - Vordere Reihe: Vorlauf; Hintere Reihe: Rücklauf
Mould connectors ø12 - Front row: Feeder flow; Rear row: Return flow
Raccords sur le moule ø12 - Rangée avant: Arrivée; Rangée arrière: Retour
Empalmes del molde ø12 - Línea delantera: Avance; Línea trasera: Retorno</p> |
|---|---|

Dr. Boy GmbH & Co. KG
Industriegebiet Neustadt/Wied
Neschener Str. 6
53577 Neustadt-Ferndthal
Germany

Telefon +49 / 2683 / 307-0
Telefax +49 / 2683 / 32771
Internet www.dr-boy.de
E-Mail info@dr-boy.de